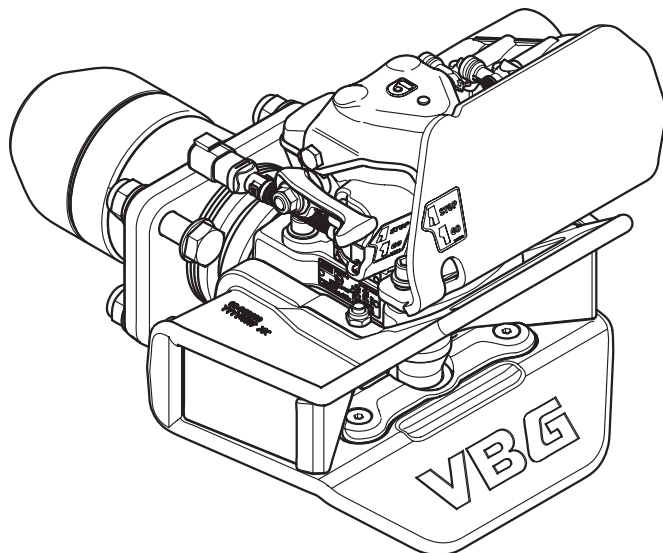


MOUNTING INSTRUCTION

2020-12-02 38-334800a



- | | | | |
|-----------|----------------------------------------|-----------|-----------------------------------------|
| DE | Kupplung VBG 590VR-3 PA, Manuell | LV | Sakabes iekārta VBG 590VR-3 PA, Manuālo |
| DK | Kobling VBG 590VR-3 PA, Manuel | NL | Koppeling VBG 590VR-3 PA, Handmatig |
| EE | Haakeseadis VBG 590VR-3 PA, Manuaal | NO | Kobling VBG 590VR-3 PA, Manuell |
| FI | Vetokytkin VBG 590VR-3 PA, Manuaalinen | PL | Zaczepek VBG 590VR-3 PA, Ręczny |
| FR | Accouplement VBG 590VR-3 PA, Manuelle | RU | Соединение VBG 590VR-3 PA, Вручную |
| GB | Coupling VBG 590VR-3 PA, Manual | SE | Koppling VBG 590VR-3 PA, Manuell |



Montage
Montering
Paigaldus
Asennus

Montage
Mounting
Montāžas
Montage

Montering
Montażowa
монтажу
Montering



Funktionskontrolle
Funktionskontrol
Talitluskontroll
Toiminnan tarkastus

Vérification des fonctions
Function check
Darbības pārbaude
Functiecontrole

Funksjonskontroll
Kontrola działania
Контроль функций
Funktionskontroll



Klemmgefahr!
Klemmerisiko!
Muljumisoht!
Puristumisvaara!

Risque d'écrasement!
Pinch point!
Traumu risks!
Risico op beknelling!

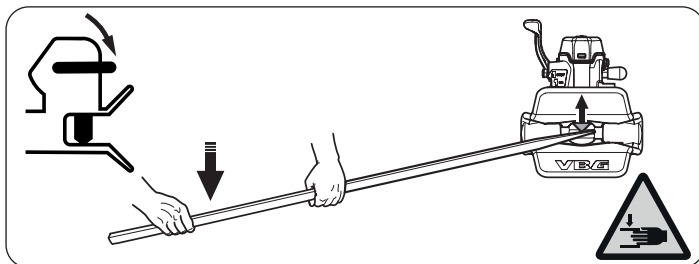
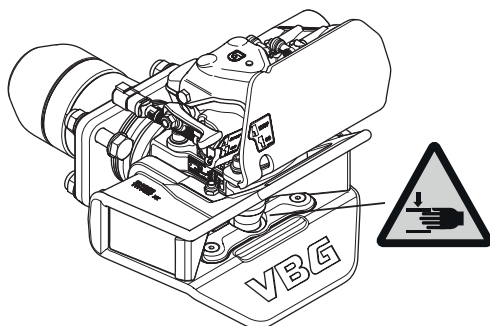
Klemfare!
Ryzyko zakleszczenia!
Риск защемления!
Klāmrisk!



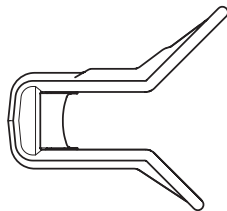
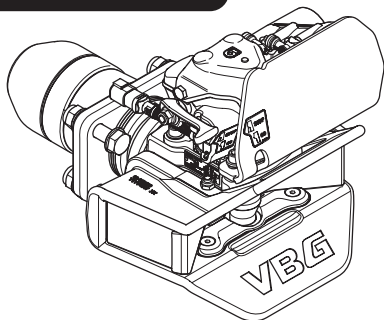
Visuelle Kontrolle
Visuel kontrol
Visuaalne kontroll
Silmämääräinen tarkastus

Contrôle visuel
Visual check
Vizuālā pārbaude
Visuele controle

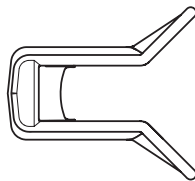
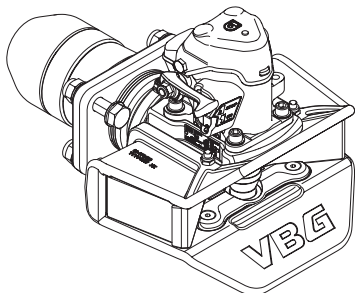
Visuell kontroll
Kontrola wzrokowa
Визуальный контроль
Visuell kontroll



09-327400



09-317800



DE

Allgemeines

Die Kupplung 590VR-3 PA und VBG 590VR-3 manuell eignet sich für die Zugöse Ø50 mm gemäß ISO 1102. Andere Einsatzbereiche als die Verbindung zwischen Fahrzeug und Anhänger gemäß UNECE R55 oder ISO 18 868 bedürfen einer Genehmigung von VBG. Die Montage erfolgt einfach in eine Traverse von VBG. Diese weisen die richtigen Lochbilder gemäß SS 550000-1 oder ISO 3584 auf. Die mittlere Stärke der Traverse sollte 16-30 mm betragen und die innere Traversenhöhe mind. 160 mm. Gemäß der Regelung UNECE R55 gilt Folgendes: Bei Montage einer fernbetätigten Kupplung (PA, AM) muss auch eine Fernanzeige montiert sein. Die Kupplung weist einen hochwertigen Rostschutz durch ED-Behandlung und einen Decklack mit sehr hoher Verschleißbeständigkeit auf. VBG empfiehlt, auf eine zusätzliche Lackierung der Kupplung zu verzichten, da sonst die Gefahr besteht, dass die Funktion beeinträchtigt wird und wichtige Informationen nicht länger lesbar sind.

Montage und Wartung müssen sorgfältig und fachmännisch durchgeführt werden.

DK

Generelt

Koblingen VBG 590VR-3 PA og VBG 590VR-3 manuel passer til Ø50 trækøjer i henhold til ISO 1102. Andre anvendelsesområder end sammenkobling af køretøjer og påhængskøretøjer iht. UNECE R55 eller ISO 18 868 kræver VBGs tilladelse. Montering foretages lettest i en af VBGs trækbjælker. De har det korrekte hulbillede i henhold til SS 550000-1 eller ISO 3584. Trækbjælkens kropplade skal være 16-30 mm tyk og den indvendige højde af bjælken mindst 160 mm. I henhold til UNECE R55 gælder følgende. Når en fjernstyret kobling (PA, AM) er monteret, skal der også være monteret en fjernindikator. Koblingen har en effektiv korrosionsbeskyttelse i kraft af ED-behandling og en dæklak med meget stor slidbestandighed. VBG anbefaler, at koblingen ikke males yderligere, ellers er der risiko for forringet funktion, og vigtige informationer bliver ulæselige.

Montering og service skal foretages omhyggeligt og fagmæssigt.

EE

Üldist

Haakeseadis VBG 590VR-3 PA ja VBG 590VR-3 manuaal on kohandatud veosilmusele Ø50 mm vastavalt ISO 1102 nõuetele. Muu kasutus peale sõiduki ühendamise haagisega liigendtiisli abil direktiivi UNECE R55 või standardi ISO 18 868 kohaselt nõuab VBG kinnitust. Kõige lihtsam on monteeriida mõne VBG veotala külge. Nendel on õige aukude paigutus vastavalt standardile SS 550000-1 või ISO 3584. Veotala läbimõõt peab olema 16-30 mm ja tala sisekõrgus vähemalt 160 mm. Vastavalt UNECE R55 kohaldatakse järgmist. Kaugjuhitava haakeseadise (PA, AM) paigaldamise korral peab olema paigaldatud ka kaugjuhtimispuult. Haakeseadisel on väga kõrgekvaliteetne korrosioonikaitse tänu ED-töötlusele ja väga suure kulumiskindlusega kattevärv. VBG soovitab haakeseadist mitte üle värvida, sest see võib põhjustada funktsioneerimise halvenemise ja tähtis info muutub loetamatuks.

Paigaldus ja hooldus tuleb teostada hoolikalt ja professionaalselt.

FI

Yleistä

Vetokytkin VBG 590VR-3 PA ja VBG 590VR-3 manuaalinen on tarkoitettu standardin ISO 1102 mukaisille Ø50 mm:n vetosilmukoille. Muut käyttöalueet kuin ajoneuvon ja perävaunun liittäminen yhteen UNECE R55 - tai ISO 18 868 -standardien mukaisesti edellyttää VBG:n hyväksyntää. Asennus on yksinkertaisinta tehdä johonkin VBG:n vetopalkkimalliin. Niissä on oikea reikäkuvio standardin SS 550000-1 tai ISO 3584 mukaan. Vetopalkin uuman paksuuden on oltava 16-30 mm ja palkin sisäkorkeuden vähintään 160 mm. UNECE R55 -asetuksen perusteella sovelletaan seuraavia määräyksiä. Kun asennetaan etäohjattava kytkin (PA, AM), on asennettava myös etäohjauksen merkivalo. Kytkimessä on korkealaatuinen ruosteensuojaus, johon kuuluu ED-käsittely ja erittäin kestävä pintamaalaus. VBG suosittelee, ettei vetokytkintä maalata uudelleen, koska sen toiminta voi heikentyä ja tärkeiden tietojen luettavuus saattaa kärsiä.

Asennus ja huolto on suoritettava huolellisesti ja ammattimaisesti.

FR

Généralités

L'accouplement VBG 590VR-3 PA et VBG 590VR-3 manuelle est adapté à l'œillet d'attelage de Ø50 mm selon ISO 1102. Tout autre domaine d'application que celui de l'attelage de véhicule et véhicule remorqué selon UNECE R55 ou ISO 18 868 est soumis à l'approbation de VBG. Le montage s'effectue le plus aisément sur une des traverses VBG. Celles-ci ont un gabarit de perçage conforme à la norme SS 550000-1 ou ISO 3584. L'épaisseur de la paroi de la traverse doit être de 16-30 mm et l'espace interne doit mesurer au moins 160 mm dans le sens de la hauteur. Conformément à UNECE R55, les points suivants sont applicables. Lorsqu'un crochet d'attelage commandé à distance (PA, AM) est monté, une indication à distance doit également être installée. L'accouplement bénéficie d'une protection anticorrosion de haute qualité (traitement ED) et est recouvert d'une peinture de finition d'une très haute résistance à l'abrasion. VBG déconseille toute peinture ultérieure de l'accouplement en raison du risque de dégradation des fonctions et de l'élimination d'informations importantes.

Le montage et l'entretien doivent être effectués avec le plus grand soin et selon les règles de l'art.

GB

General

Coupling VBG 590VR-3 PA and VBG 590VR-3 manual has been adapted for a 50 mm Ø eye in accordance with ISO 1102. Approval from VBG is required for applications other than the coupling of vehicles and trailers in accordance with UNECE R55 or ISO 18 868. Installation can be simplified by using one of VBG's drawbeams, which have the correct hole pattern in accordance with SS 550000-1 or ISO 3584. The drawbeam's rib thickness should be 16-30 mm, with an internal beam height of at least 160 mm. According to UNECE R55 the following apply. When a remote controlled coupling (PA, AM) is mounted, there shall also be a remote indication mounted. The coupling has a high-quality corrosion protection as a result of ED treatment, and a finish with a very high resistance to abrasion. VBG recommends that the coupling should not be repainted, otherwise there is a risk of inferior functionality and obscuring important information.

Installation and service should be carried out carefully and professionally.

LV

Vispārēja informācija

Sakabe VBG 590VR-3 PA un VBG 590VR-3 manuālo saskaņā ar ISO 1102 ir paredzēta 50 mm Ø sakabes cilpai. Cita veida pielietojumam, izņemot savienošanu ar transportlīdzekli un piekabi, saskaņā ar UNECE R55 vai ISO 18 868 nepieciešama VBG atļauja. Visvienkāršāk ir piemontēt pie kāda no VBG vilcējspraišļiem. Urbumu izmēri atbilst SS 550000-1 vai ISO 3584. Vilcējspraišļa biežumam jābūt 16-30 mm, augstumam iekšpusē - vismaz 160 mm. Saskaņā ar UNECE R55 tiek piemērots turpmāk minētais. Ja ir uzstādīts tālvadības savienojums (PA, AM), jābūt uzstādītai arī tālvadības indikācijai. Sakabes mehānismam ir augstas kvalitātes aizsardzība pret koroziju, pateicoties ED apstrādei un ļoti noturīgam emaljas pārklājumam. VBG iesaka neveikt papildu krāsošanu, pretējā gadījumā pasliktinās mehānisma darbība, kā arī nebūs nolasāma svarīga informācija.

Montāža un serviss ir jāveic rūpīgi un profesionāli.

NL

Algemeen

De koppeling VBG 590VR-3 PA en VBG 590VR-3 handmatig is geschikt voor trekogen van Ø50 mm volgens ISO 1102. Andere toepassingsgebieden dan het koppelen van een voertuig en aanhanger volgens UNECE R55 of ISO 18 868 vereisen toestemming van VBG. Montage uitsluitend op VBG-trekbalen. Deze hebben het juiste gatenpatroon volgens SS 550000-1 of ISO 3584. De wanddikte van de trekbal moet 16-30 mm bedragen en de inwendige balkhoogte minstens 160 mm. Volgens UNECE R55 is het volgende van toepassing. Wanneer een op afstand bedienbare koppeling (PA, AM) is gemonteerd, moet er ook een externe indicatie gemonteerd zijn. De koppeling heeft een kwalitatief hoogwaardige corrosiebescherming door middel van een ED-behandeling en een toplak met een zeer hoge slijtvastheid. VBG beveelt aan de koppeling niet nog een keer te lakken, omdat dat de werking nadelig kan beïnvloeden en belangrijke informatie kan onleesbaar worden.

Voer montage en service zorgvuldig en deskundig uit.

NO Generelt

Kobling VBG 590VR-3 PA og VBG 590VR-3 manuell er tilpasset for trekkøye Ø50 mm iht. ISO 1102. Andre bruksområder enn sammenkobling av kjøretøy og tilhenger i henhold til UNECE R55 eller ISO 18 868 krever VBGs godkjenning. Montering skjer enklest i en av VBGs trekkbjelker. Disse har riktig hullbilde iht. SS 550000-1 eller ISO 3584. Trekkbjelkens midjetykkelse skal være 16-30 mm og innvendig bjelkehøyde minst 160 mm. Ifølge UNECE R55 gjelder følgende. Når det er montert en fjernstyrt kobling (PA, AM), skal det også være montert en ekstern indikator. Koblingen har en høykvalitets korrosjonsbeskyttelse gjennom ED-behandling og en topplakk med meget høy slitebestandighet. VBG anbefaler at det ikke foretas noen ytterligere maling av koblingen, fordi det kan føre til svekket funksjon og at viktig informasjon blir ikke lesbar.

Montering og service skal utføres nøyaktig og fagmessig.

PL

Informacje ogólne

Zaczepek VBG 590VR-3 PA i VBG 590VR-3 ręczny przystosowany jest do zaczepowego Ø50 mm, zgodnie z ISO 1102. Inne rodzaje zastosowania niż połączenie pojazdu ciężarowego i przyczepy zgodnie z UNECE R55 lub ISO 18 868 wymagają zgody VBG. Montażu najłatwiej jest dokonać na którejś z belek zaczepowych VBG. Mają one prawidłowy plan rozmieszczenia otworów zgodnie z normą SS 550000-1 lub ISO 3584. Grubość środkowa belki zaczepowej powinna wynosić 16-30 mm, a wewnętrzna wysokość belki co najmniej 160 mm. Zgodnie z UNECE R55 należy przestrzegać poniższych wymagań. W przypadku zamontowania zdalnie sterowanego sprzęgu (PA, AM) musi być również zamontowany system zdalnego wskazywania stanu. Zaczepek posiada ochronę antykorozyjną wysokiej jakości, zapewnioną dzięki metodzie ED, oraz lakier wierzchni o dużej odporności na ścieranie. VBG nie zaleca dodatkowego lakierowania zaczepu, ponieważ zachodzi ryzyko pogorszenia jego funkcjonalności i zamalowania ważnych informacji.

Czynności montażowe i serwisowe należy wykonywać dokładnie i fachowo.

RU

Общая информация

Соединение VBG 590VR-3 PA и VBG 590VR-3 Вручную приспособлено для тяговой проушины Ø50 мм в соответствии со стандартом ISO 1102. Другие сферы применения, кроме соединения транспортного средства с прицепом в соответствии с UNECE R55 или ISO 18 868, требуют согласия компании VBG. Проще всего монтаж осуществляется в какой-нибудь из тяговых балок VBG. Они имеют правильную схему отверстий в соответствии с SS 550000-1 или ISO 3584. Толщина стенки тяговой балки должна быть 16-30 мм, а внутренняя высота балки минимум 160 мм. В соответствии с Правилами UNECE R55 действуют следующие положения. При установке тягово-сцепного устройства с дистанционным управлением (PA, AM) также должно быть установлено устройство дистанционной индикации. Сцепление имеет высококачественную защиту от коррозии, проведённую методом ED-обработки и покрыто лаком с очень хорошим свойством противостояния износу. VBG не рекомендует дополнительную окраску соединения, так как его функция может ухудшиться и важную информацию будет трудно прочитать.

Монтаж и обслуживание должны осуществляться тщательно и профессионально.

SE

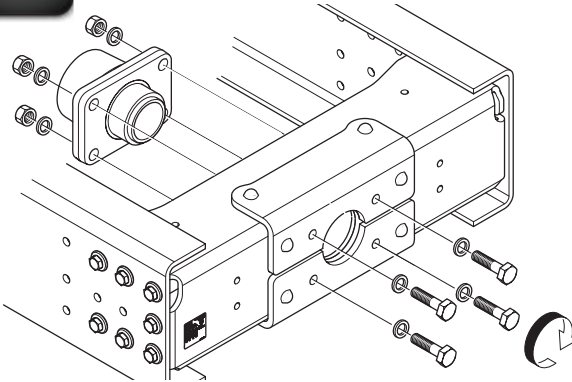
Allmänt

Koppling VBG 590VR-3 PA och VBG 590VR-3 manuell är anpassade för dragögla Ø50 mm enligt ISO 1102. Andra användningsområden än sammankoppling av dragfordon och dess efterfordon enligt UNECE R55 eller ISO 18 868, kräver VBG's medgivande. Montering sker enklast i någon av VBG:s dragbalkar. Dessa har rätt hålbild enligt SS 550000-1 eller ISO 3584. Dragbalkens livtjocklek ska vara 16-30 mm och invändig balkhöjd minst 160 mm. I enlighet med UNECE R55 gäller följande. När fjärrmanövrerad koppling (PA, AM) monteras skall även fjärrindikering monteras. Kopplingen har ett högkvalitativt korrosionsskydd genom ED-behandling och en topplack med mycket hög nötningsbestandighet. VBG rekommenderar att ingen ytterligare målning av kopplingen sker, annars riskeras försämrad funktion och att viktig information ej blir läsbar.

Montering och service skall utföras noggrant och fackmannamässigt.



1.

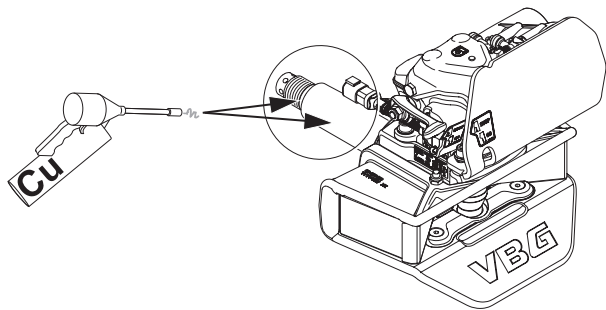


8x200 HB

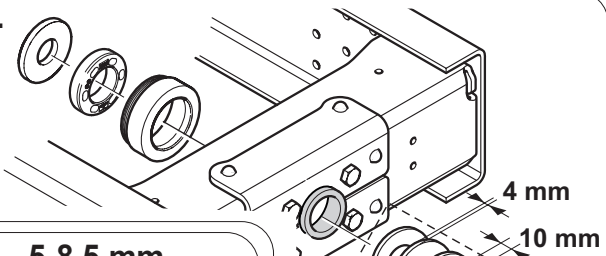
4xM20 (8.8)

370 Nm

2.

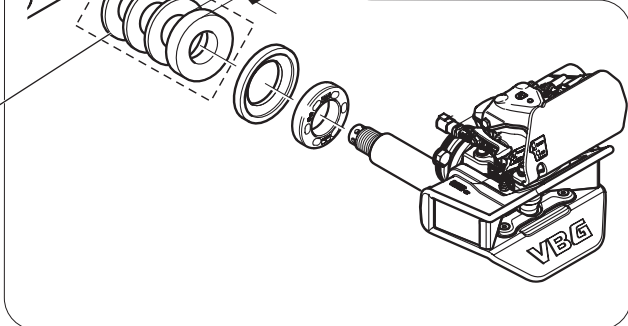
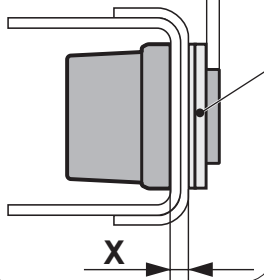


3.

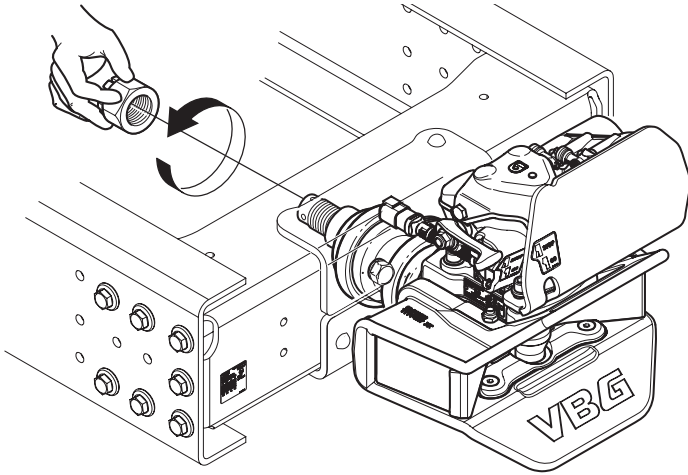


	⊙	⊙
X	4 mm	10 mm
30	2	—
28	—	1
22	2	1
20	2	1
16	3	1

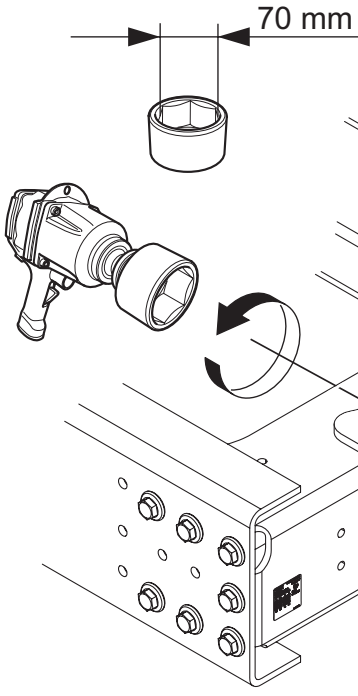
5-8,5 mm



4.

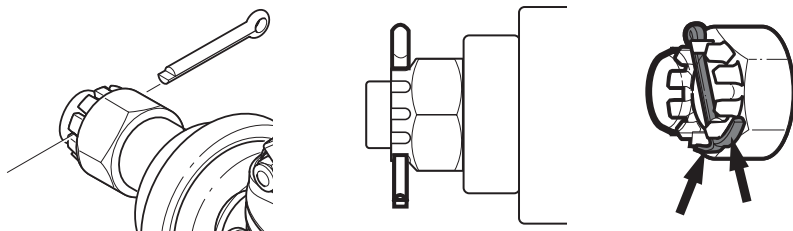


5.

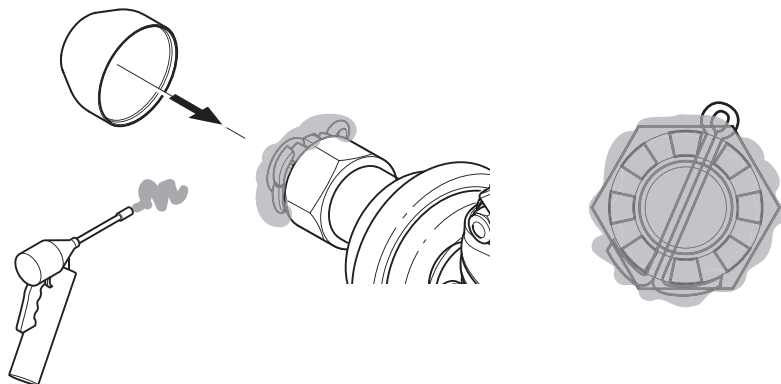


1500-2000 Nm

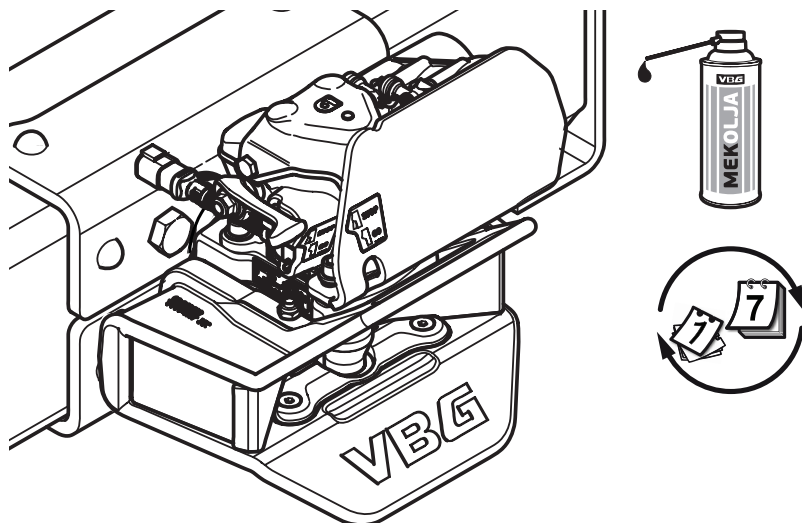
6.



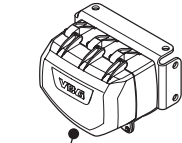
7.



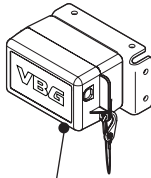
8.



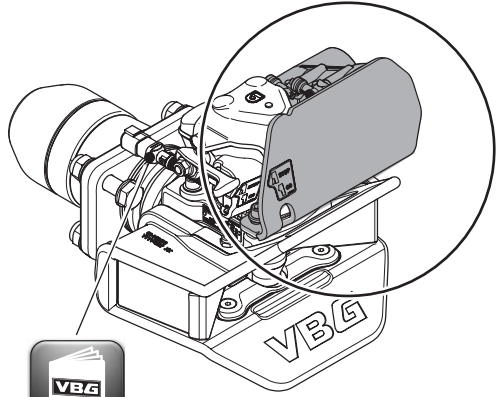
9.



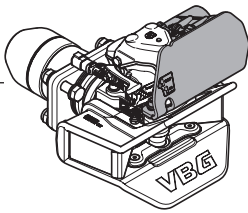
38-324600



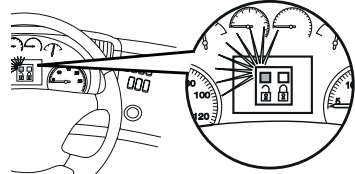
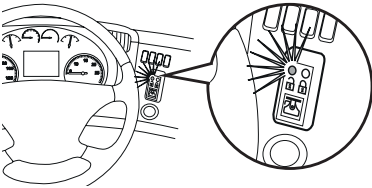
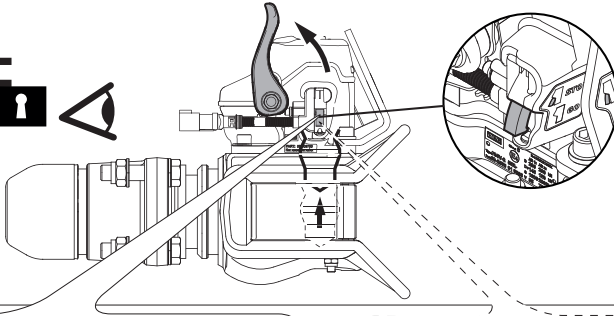
38-254200



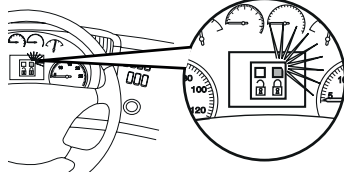
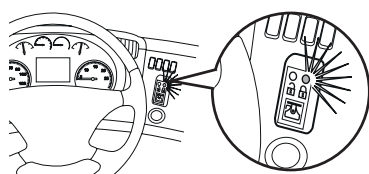
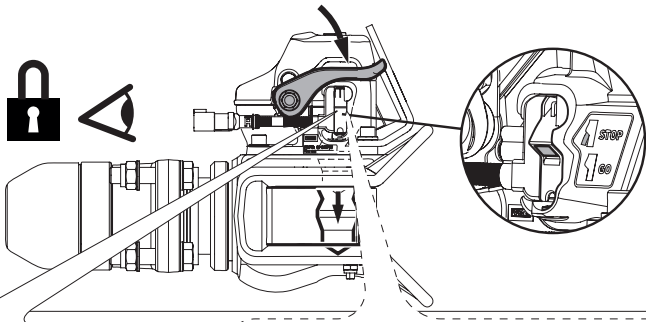
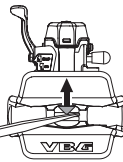
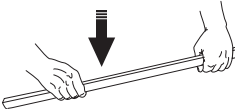
38-329200

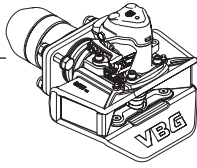


1.

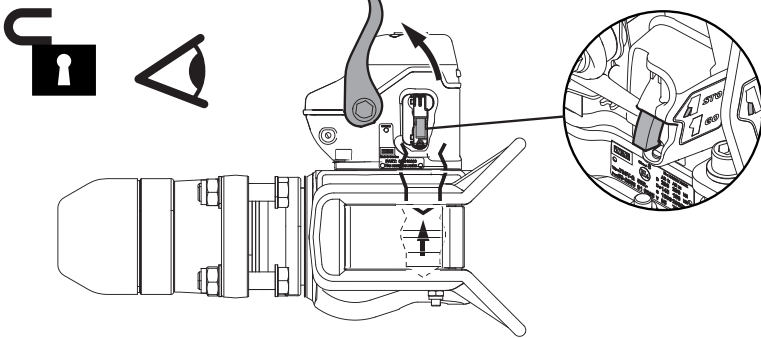


2.

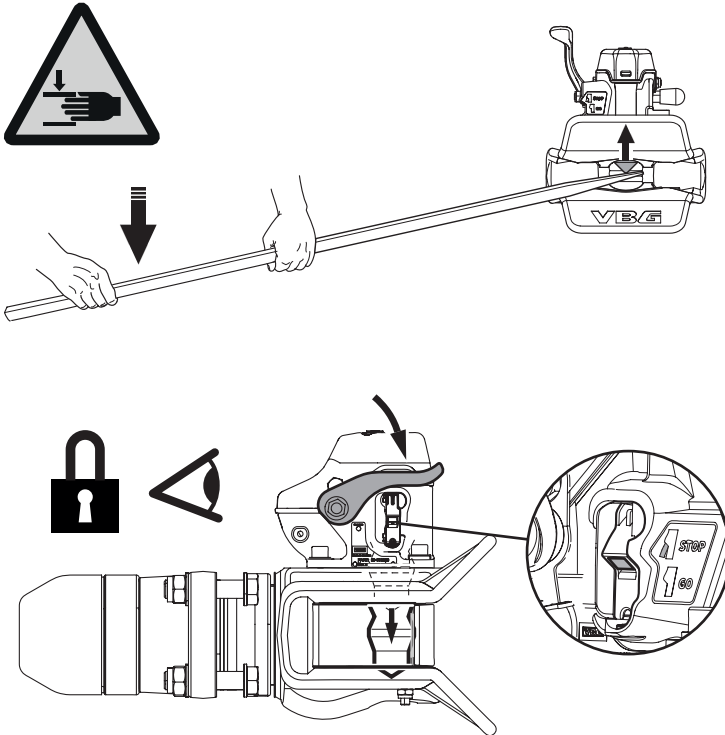




1.



2.



Member of VBG GROUP
www.vbg.eu



The strong connection