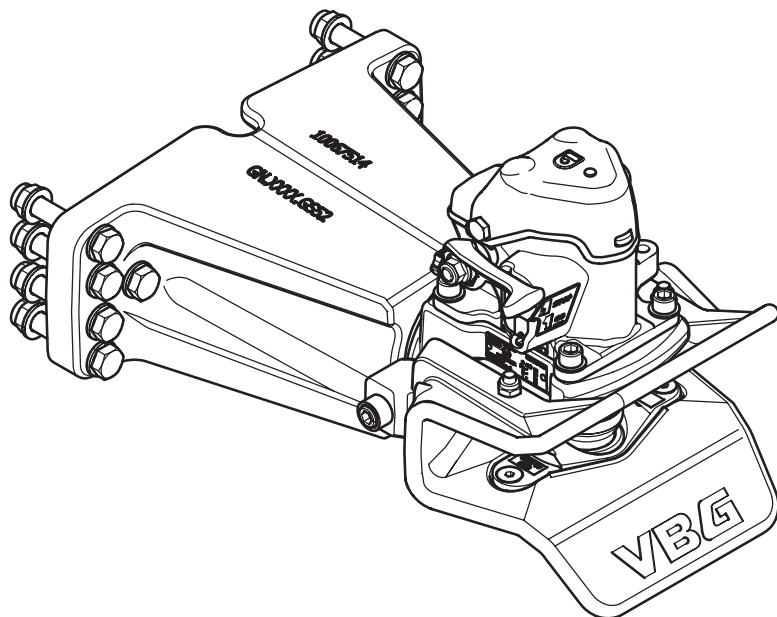


MOUNTING INSTRUCTION

2020-12-02 38-336000a



DE Kupplung VBG 7310D-3

DK Kobling VBG 7310D-3

EE Haakeseadis VBG 7310D-3

FI Vetokytkin VBG 7310D-3

FR Accouplement VBG 7310D-3

GB Coupling VBG 7310D-3

LV Sakabes iekārta VBG 7310D-3

NL Koppeling VBG 7310D-3

NO Kobling VBG 7310D-3

PL Zaczep VBG 7310D-3

RU Соединение VBG 7310D-3

SE Koppling VBG 7310D-3



Montage
Montering
Paigaldus
Asennus

Montage
Mounting
Montāžas
Montage

Montering
Montażowa
монтажу
Montering



Funktionskontrolle
Funktionskontrol
Talitluskontroll
Toiminnan tarkastus

Vérification des fonctions
Function check
Darbības pārbaude
Functiecontrole

Funksjonskontroll
Kontrola działania
Контроль функций
Funktionskontroll



Klemmgefahr!
Klemmerisiko!
Muljumisoht!
Puristumisvaara!

Risque d'écrasement!
Pinch point!
Traumu risks!
Risico op beknelling!

Klemfare!
Ryzyko zakleszczenia!
Риск защемления!
Klāmrisk!

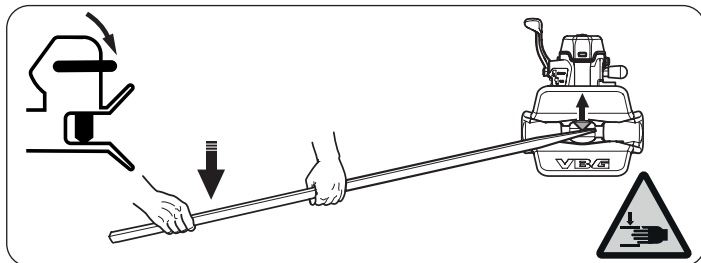
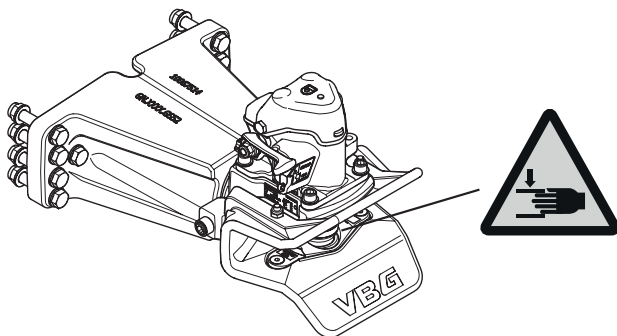


Visuelle Kontrolle
Visuel kontrol
Visuaalne kontroll
Silmämääräinen tarkastus

Contrôle visuel
Visual check
Vizuālā pārbaude
Visuele controle

Visuell kontroll
Kontrola wzrokowa
Визуальный контроль
Visuell kontroll

09-318700



DE

Allgemeines

Die Kupplung VBG 7310D-3 folgt SS 550100-1 C57 und ist genehmigt für die Verbindung mit Zugösen Ø57 mm gemäß SS 550100-2. Andere Einsatzbereiche als die Verbindung zwischen Fahrzeug und Anhänger mit Gelenkzugdeichsel gemäß UNECE R55 bedürfen einer Genehmigung von VBG. Die Montage erfolgt einfach in eine Traverse von VBG mit 10er Lochbild. Bei Lieferung ist die Zugstange mit Fangmaul an den Kupplungsflansch montiert und auf das richtige Moment angezogen. Die Kupplung weist einen hochwertigen Rostschutz durch ED-Behandlung und einen Decklack mit sehr hoher Verschleißbeständigkeit auf. VBG empfiehlt, auf eine zusätzliche Lackierung der Kupplung zu verzichten, da sonst die Gefahr besteht, dass die Funktion beeinträchtigt wird und wichtige Informationen nicht länger lesbar sind. *Montage und Wartung müssen sorgfältig und fachmännisch durchgeführt werden.*

DK

Generelt

Koblingen VBG 7310D-3 følger SS 550100-1 C57 og er konstrueret til trækøjer med Ø57 mm iht. SS 550100-2. Andre anvendelsesområder end sammenkobling af køretøjer og påhængskøretøjer med leddet trækstang iht. UNECE R55 kræver VBGs tilladelse. Montering foretages lettest i en af VBGs trækbjælker. Montering foretages lettest i en af VBGs trækbjælker med 10-hulsbillede. Koblingshuset er ved levering monteret i trækbjælke-bøsningen og spændt med korrekt moment. Koblingen har en effektiv korrosionsbeskyttelse i kraft af ED-behandling og en dæklak med meget stor slidbestandighed. VBG anbefaler, at koblingen ikke males yderligere, ellers er der risiko for forringet funktion, og vigtige informationer bliver ulæselige. *Montering og service skal foretages omhyggeligt og fagmæssigt.*

EE

Üldist

Haakeseadis VBG 7310D-3 järgmiselt SS 550100-1 C57 ja on kohandatud veosilmusele Ø57 mm vastavalt SS 550100-2. Muu kasutus peale sõiduki ühendamise haagisega liigenditiisli abil direktiivi UNECE R55 kohaselt nõuab VBG kinnitust. Kõige lihtsam on monteerida mõne VBG veotala külge. Paigaldust on kõige lihtsam sooritada mõne VBG 10 auguga veotala külge. Haakeseadis on tarnimisel monteeritud veotala plaadi külge ja pingutatud õige momendini. Haakeseadisel on väga kõrgekvaliteetne korrosioonikaitse tänu ED-töötlusele ja väga suure kulumiskindlusega kattevärv. VBG soovitab haakeseadist mitte üle värvida, sest see võib põhjustada funktsioneerimise halvenemise ja tähtis info muutub loetamatuks. *Paigaldus ja hooldus tuleb teostada hoolikalt ja professionaalselt.*

FI

Yleistä

Vetokytin VBG 7310D-3 seuraa SS 550100-1 C57 ja on tarkoitettu Ø57 mm:n vetosilmukoille mukaisesti SS 550100-2. Muut käyttöalueet kuin ajoneuvon ja perävaunun liittäminen yhteen UNECE R55 standardien mukaisella nivelöidyllä vetoaisalla edellyttää VBG:n hyväksyntää. Asennus on yksinkertaisinta tehdä johonkin VBG:n 10-reikäiseen vetopalkkimalliin. Vetokytin toimitetaan palkkilevyyn asennettuna ja kiristettynä oikeaan momenttiin. Kytkimessä on korkealaatuinen ruosteensuojaus, johon kuuluu ED-käsittely ja erittäin kestävä pintamaalaus. VBG suosittelee, ettei vetokytintä maalata uudelleen, koska sen toiminta voi heikentyä ja tärkeiden tietojen luettavuus saattaa kärsiä. *Asennus ja huolto on suoritettava huolellisesti ja ammattimaisesti.*

FR

Généralités

L'accouplement VBG 7310D-3 suit SS 550100-1 C57 et est conçu pour un œillet d'attelage de Ø57 mm selon SS 550100-2. Tout autre domaine d'application que celui de l'attelage de véhicule et véhicule remorqué avec barre de traction pivotante selon UNECE R55 est soumis à l'approbation de VBG. Le montage s'effectue le plus aisément sur une des traverses VBG avec 10 gabarits de perçage. À la livraison, le joug d'accouplement est monté sur le manchon de la poutre d'attelage et serré au couple approprié. L'accouplement bénéficie d'une protection anticorrosion de haute qualité (traitement ED) et est recouvert d'une peinture de finition d'une très haute résistance à l'abrasion. VBG déconseille toute peinture ultérieure de l'accouplement en raison du risque de dégradation des fonctions et de l'élimination d'informations importantes. *Le montage et l'entretien doivent être effectués avec le plus grand soin et selon les règles de l'art.*

GB

General

Coupling VBG 7310D-3 follows SS 550100-1 C57 and has been adapted for a 57 mm Ø eye according to SS 550100-2. Approval from VBG is required for applications other than the coupling of vehicles and trailers with articulated drawbars in accordance with UNECE R55. Installation can be simplified by using one of VBG's drawbeams with 10 predrilled holes. On delivery the coupling jaw is installed on the drawbeam sleeve and tightened to the correct torque. The coupling has a high-quality corrosion protection as a result of ED treatment, and a finish with a very high resistance to abrasion. VBG recommends that the coupling should not be repainted, otherwise there is a risk of inferior functionality and obscuring important information. *Installation and service should be carried out carefully and professionally.*

LV

Vispārēja informācija

Sakabe VBG 7310D-3 foljē SS 550100-1 C57 un ir paredzēta Ø57 mm sakabes cilpai saskaņā ar SS 550100-2. Cita veida pielietojumam, izņemot savienošanu ar transportlīdzekli un piekabi ar šarnīra vilcējspraisli, saskaņā ar UNECE R55 nepieciešama VBG atļauja Lai vienkāršotu uzstādīšanu, var izmantot kādu no VBG sakabes ierīcēm ar 10 iepriekš apstrādātiem urbumiem. Sakabes āķi uzstāda ierīces čaulā un fiksē atbilstoši pareizajam griezes momentam. Sakabes mehānismam ir augstas kvalitātes aizsardzība pret koroziju, pateicoties ED apstrādei un ļoti noturīgam emaljas pārklājumam. VBG iesaka neveikt papildu krāsošanu, pretējā gadījumā pasliktinās mehānisma darbība, kā arī nebūs nolasāma svarīga informācija. *Montāža un serviss ir jāveic rūpīgi un profesionāli.*

NL

Algemeen

Koppeling VBG 7310D-3 volgt SS 550100-1 C57 en is geschikt voor trekogen van Ø57 mm volgens SS 550100-2. Andere toepassingsgebieden dan het koppelen van een voertuig en aanhanger met een stijve dissel volgens UNECE R55 vereisen toestemming van VBG. Montage gaat het eenvoudigst op een VBG-trek balk met een 10-gatspatroon. De koppelingsbeugel is bij levering op de trek balkhuls gemonteerd en tot het juiste koppel aangedraaid. De koppeling heeft een kwalitatief hoogwaardige corrosiebescherming door middel van een ED-behandeling en een toplaak met een zeer hoge slijtvastheid. VBG beveelt aan de koppeling niet nog een keer te lakken, omdat dat de werking nadelig kan beïnvloeden en belangrijke informatie kan onleesbaar worden. *Voer montage en service zorgvuldig en deskundig uit.*

NO

Generelt

Kobling VBG 7310D-3 følger SS 550100-1 C57 og er tilpasset trekkøye Ø57 mm iht. SS 550100-2. Andre bruksområder enn sammenkobling av kjøretøy og tilhenger med leddet trekkstang i henhold til UNECE R55 krever VBGs godkjenning. Montering skjer enklest i en av VBGs trekkbjelker med 10-hulls-bilde. Koblingsbygelen er ved levering montert til trekkbjelkehylsen og trukket til med riktig moment.

Koblingen har en høykvalitets korrosjonsbeskyttelse gjennom ED-behandling og en topplakk med meget høy slitebestandighet. VBG anbefaler at det ikke foretas noen ytterligere maling av koblingen, fordi det kan føre til svekket funksjon og at viktig informasjon blir ikke lesbar. *Montering og service skal utføres nøyaktig og fagmessig.*

PL

Informacje ogólne

Zaczepek VBG 7310D-3 następuje SS 550100-1 C57 i przystosowany jest do ucha zaczepowego Ø57 mm zgodnie z SS 550100-2. Inne rodzaje zastosowania niż połączenie pojazdu ciężarowego i przyczepy z dyszlem przegubowym zgodnie z UNECE R55 wymagają zgody VBG. Montażu najłatwiej jest dokonać na którymś z dyszli VBG z dziesięcioma otworami. Uchwyt zaczepu jest w momencie dostawy zamontowany do tulei dyszla i dokręcony właściwym momentem.

Zaczepek posiada ochronę antykorozyjną wysokiej jakości, zapewnioną dzięki metodzie ED, oraz lakier wierzchni o dużej odporności na ścieranie. VBG nie zaleca dodatkowego lakierowania zaczepu, ponieważ zachodzi ryzyko pogorszenia jego funkcjonalności i zamalowania ważnych informacji. *Czynności montażowe i serwisowe należy wykonywać dokładnie i fachowo.*

Общая информация

RU

Соединение VBG 7310D-3 Следует SS 550100-1 C57 и приспособлено для тяговой проушины Ø57 мм в соответствии с SS 550100-2. Другие сферы применения, кроме соединения транспортного средства с прицепом при помощи ведомой тяговой балки в соответствии с UNECE R55, требуют согласия компании VBG. Проще всего монтаж осуществляется в какой-нибудь из тяговых балок VBG со схемой из 10 отверстий. При поставке, бугель соединения смонтирован на втулку тяговой балки и затянут правильным моментным усилием.

Сцепление имеет высококачественную защиту от коррозии, проведённую методом ED-обработки и покрыто лаком с очень хорошим свойством противостояния износу. VBG не рекомендует дополнительную окраску соединения, так как его функция может ухудшиться и важную информацию будет трудно прочитать. См. *Монтаж и обслуживание должны осуществляться тщательно и профессионально.*

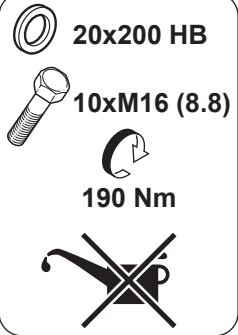
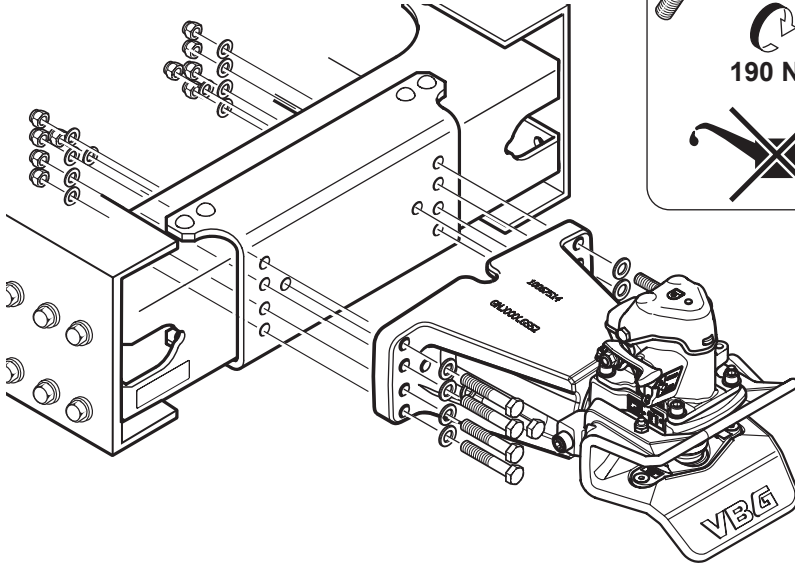
SE

Allmänt

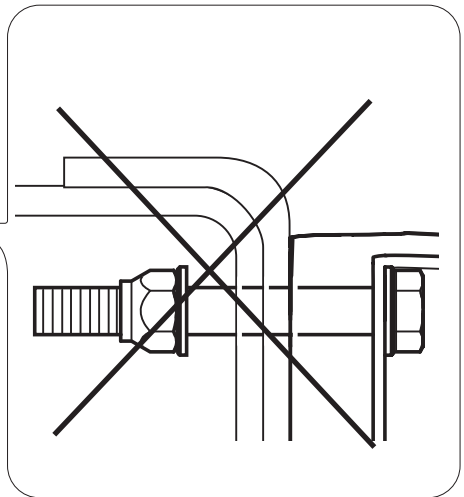
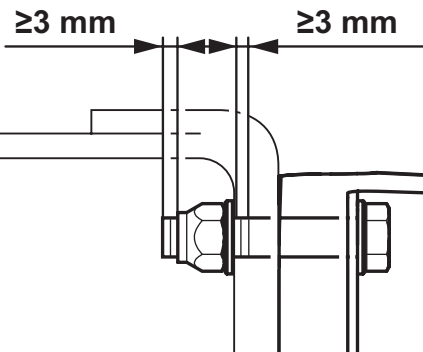
Koppling VBG 7310D-3 följer SS 550100-1 C57 och är anpassad för dragögla Ø57 mm enligt SS 550100-2. Andra användningsområden än sammankoppling av dragfordon och efterfordon med ledad dragstång enligt UNECE R55, kräver VBG:s medgivande. Montering sker enklast i någon av VBG:s dragbalkar med 10-hålsbild. Kopplingsbygeln är vid leverans monterad till dragbalkshylsan och åtdragen till rätt moment. Kopplingen har ett högkvalitativt korrosionsskydd genom ED-behandling och en topplack med mycket hög nötningsbeständighet. VBG rekommenderar att ingen ytterligare målning av kopplingen sker, annars riskeras försämrad funktion och att viktig information ej blir läsbar. *Montering och service skall utföras noggrant och fackmannamässigt.*



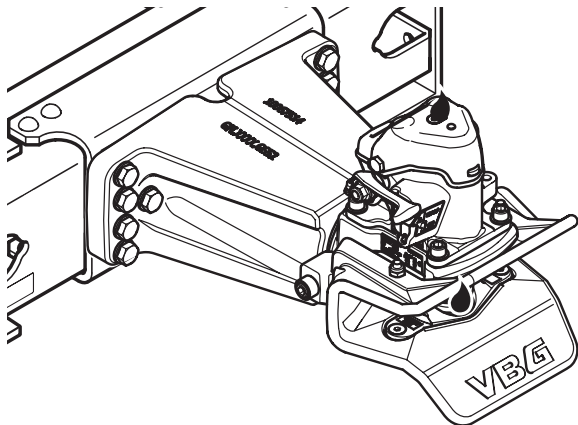
1.



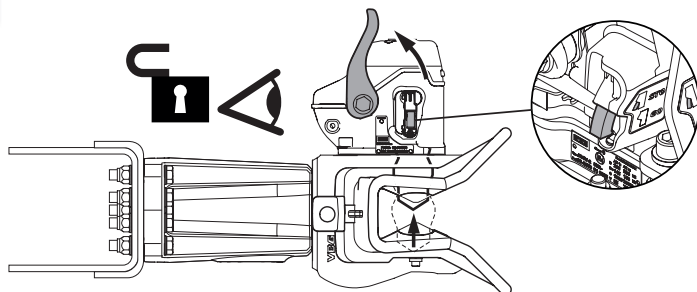
2.



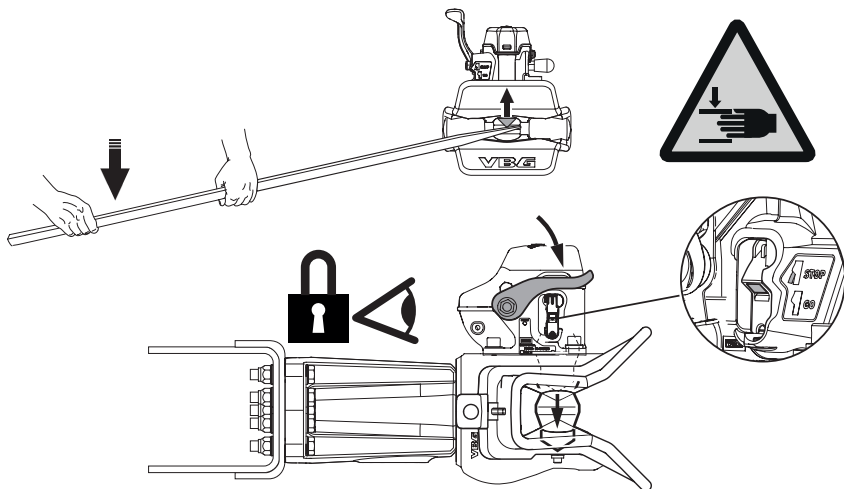
3.



1.



2.



Member of VBG Group

www.vbg.eu



The strong connection