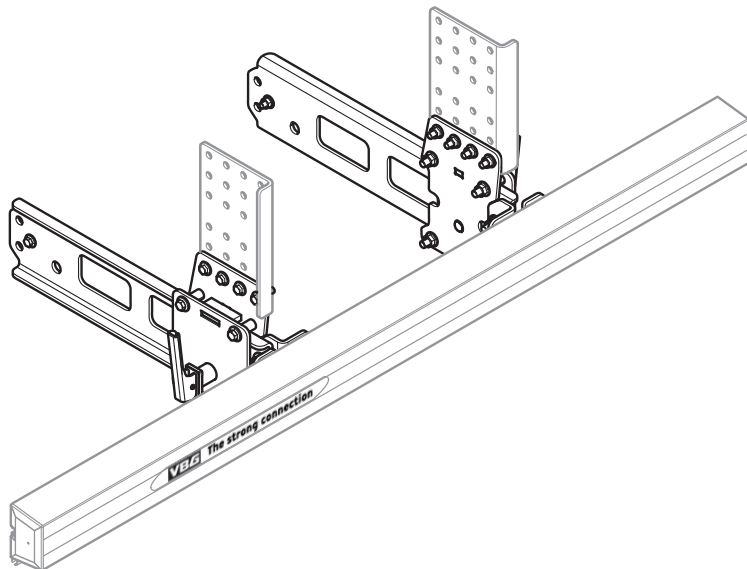


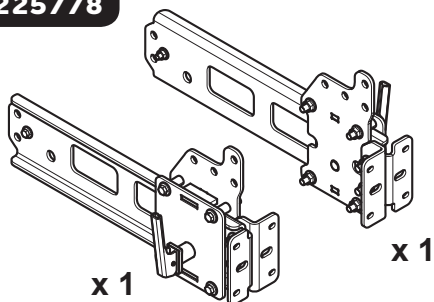
# MOUNTING INSTRUCTION

2014-09-01 38-252600b



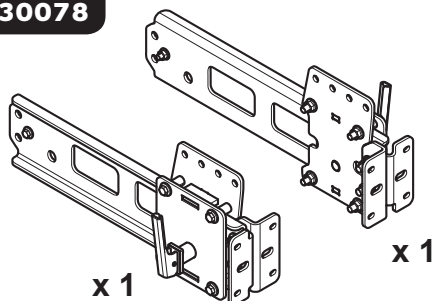
- 
- |           |  |           |  |
|-----------|--|-----------|--|
| <b>DE</b> | Befestigung Unterfahrerschutz UPSO-2   | <b>LV</b> | Stiprinājuma drošības konstrukcija UPSO-2  |
| <b>DK</b> | Fastgørelse af bagkofanger UPSO-2      | <b>NL</b> | Bevestiging onderrijbeveiliging UPSO-2     |
| <b>EE</b> | Allasõidutõkke kinnitus UPSO-2         | <b>NO</b> | Innfesting underkjøringsbeskyttelse UPSO-2 |
| <b>FI</b> | Alleajosuojien UPSO-2 kiinnitys        | <b>PL</b> | Zamocowanie listwy przeciwnajzdowej UPSO-2 |
| <b>FR</b> | Support pare-chocs surbaissé UPSO-2    | <b>RU</b> | Крепление выдвижной нижней защиты UPSO-2   |
| <b>GB</b> | Attachment underride protection UPSO-2 | <b>SE</b> | Infästning underkörningsskydd UPSO-2       |

**UPS0-2 60**  
**21-225778**



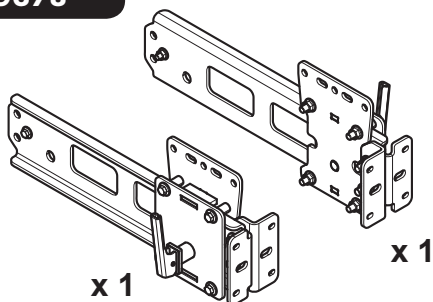
x 1

**UPS0-2 50**  
**21-230078**

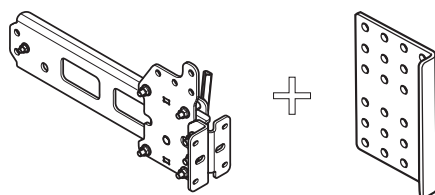


x 1

**UPS0-2 45/60**  
**21-229678**



x 1



EDS, EDH-2, EDM, EDL, EDK,  
EDHZ, EDMS-2, EDC-1, EDH-2SKV,  
EDH-2SKH, EDK SC, EDH-3, EDM-2,  
EDL-2



Montageanleitung  
Monteringvejledning  
Paigaldusjuhend  
Asennusohje

Instructions de montage  
Mounting instruction  
Montāžas instrukcija  
Montagehandleiding

Monteringsanvisning  
Instrukcja montażowa  
Указания по монтажу  
Monteringsanvisning



Funktionskontrolle  
Funktionskontrol  
Talituskontroll  
Toiminnan tarkastus

Vérification des fonctions  
Function check  
Darbības pārbaude  
Functiecontrole

Funksjonskontroll  
Kontrola działania  
Контроль функций  
Funktionskontroll



VBG anleitung  
VBG's anvisning  
VBG juhised  
VBG:n ohjeet

Indications VBG  
VBG's instruction  
VBG's instrukcija  
Instructie VBG

VBG's anvisning  
VBG's instrukcja  
Указание VBG  
VBGs anvisning

DE

## Allgemeines

Voraussetzung für die Erteilung der Typzulassung des Fahrzeugs ist die Montage gemäß VBGs Anweisungen. *Identifizieren Sie vor der Montage alle Teile. Montage und Wartung müssen genau und fachmännisch durchgeführt werden. Befolgen Sie die Anweisungen.* Die Anweisungen und etwaigen Rahmen-verstärkungen des Fahrzeugherstellers müssen beachtet werden.

VBG GROUP TRUCK EQUIPMENT AB behält sich technische Änderungen vor.

DK

## Generelt

For at opnå typegodkendelse af køretøjet kræves det, at montering er sket i overensstemmelse med VBG's vejledninger. *Identificér alle dele før montering. Montering og service skal udføres på en omhyggelig og fagligt korrekt måde. Følg vejledningen.* Bemærk, at køretøjs-producentens vejledninger og eventuelle rammeforstærkninger skal følges.

VBG GROUP TRUCK EQUIPMENT AB forbeholder sig retten til konstruktionsændringer.

EE

## Üldist

Sõidukile tüübikinnituse saamiseks peab paigaldus toimuma vastavalt VBG juhiste. Määratlege kõik osad enne monteerimist. Paigaldus ja hooldus tuleb teostada hoolikalt ja professionaalselt. Järgige juhiseid. Pange tähele, et arvesse tuleb võtta ka sõiduki tootja juhiseid ja võimalikke ettekirjutusi raamitugevduste osas.

VBG GROUP TRUCK EQUIPMENT AB jätab endale õiguse konstruktioonuudatusteks.

FI

## Yleistä

Ajoneuvon tyyppihväksyntä edellyttää, että asennus on suoritettu VBG:n antamien ohjeiden mukaisesti. *Tunnista kaikki osat ennen asennusta. Asennus ja huolto on suoritettava huolellisesti ja ammattimaisesti. Noudata ohjeita.* Huomaa, että ajoneuvonvalmistajan ohjeita ja mahdollisia rungonvahvistuksia on huomioitava.

VBG GROUP TRUCK EQUIPMENT AB pidättää oikeuden rakennemuutoksiin.

FR

## Généralités

Afin d'obtenir un certificat de conformité pour le véhicule, le montage doit être effectué selon les instructions de VBG. *Identifier toutes les pièces avant le montage. Le montage et l'entretien doivent être effectués avec le plus grand soin et selon des méthodes de professionnels. Suivre les instructions.* Observer que les instructions du constructeur du véhicule et les éventuels renforts du cadre doivent impérativement être respectés.

VBG GROUP TRUCK EQUIPMENT AB se réserve le droit de modifier sans préavis la conception de ses produits.

GB

## Description

To achieve vehicle type approval all mounting has to be done in accordance with VBG Instructions. *Identify all parts before use. Installation and maintenance should be carried out in the correct and approved way. Always follow the instructions.* The truck manufacturers body building instructions must be observed.

VBG GROUP TRUCK EQUIPMENT AB reserve the right to change design specifications without prior notice.

LV

## Vispārīga informācija

Lai nodrošinātu atbilstību standarta prasībām, montāžu nepieciešams veikt atbilstoši VBG norādījumiem. *Pirms montāžas identificējiet visas detaļas. Montāža un serviss ir jāveic rūpīgi un profesionāli. Sekojiet norādījumiem.* Iegaumējiet, ka ir jārespektē transportlīdzekļa ražotāja norādījumi un iespējamie rāmja pastiprinājumi.

VBG GROUP TRUCK EQUIPMENT AB saglabā tiesības izdarīt izmaiņas izstrādājumu konstrukcijās.

NL

## Algemeen

Om typegoedkeuring voor het voertuig te krijgen, moet de montage zijn uitgevoerd volgens de instructies van VBG. Voor de montage moet u alle onderdelen identificeren. Voer montage en service zorgvuldig en deskundig uit. Volg de instructies. Let op dat rekening moet worden gehouden met de aanwijzingen van de voertuigfabrikant en eventuele frameversterkingen.

VBG GROUP TRUCK EQUIPMENT AB behoudt zich het recht voor op constructiewijzigingen.

NO

## Generelt

For å opprettholde typegodkjenningen kreves at monteringen utføres ifølge VBG's anvisninger. *Identifiser alle deler før montering. Montering og service skal utføres nøyaktig og fagmessig. Følg anvisningene.* Noter at det må tas hensyn til bil-fabrikantens anvisninger og eventuelle rammeforsterkninger.

VBG GROUP TRUCK EQUIPMENT AB forbeholder seg retten til konstruksjonsendringer.

PL

## Informacje ogólne

W celu uzyskania certyfikatu homologacyjnego dla pojazdu wymagane jest, aby montaż został przeprowadzony zgodnie z instrukcją VBG. *Zapoznaj się z poszczególnymi częściami przed przystąpieniem do montażu. Czynności montażowe i serwisowe należy wykonywać dokładnie i fachowo. Stosuj się do instrukcji.* Zauważ, że konieczne jest stosowanie się do instrukcji producenta pojazdu oraz uwzględnienie ewentualnych wzmocnień ramy.

VBG GROUP TRUCK EQUIPMENT AB zastrzega sobie prawo wprowadzania zmian produktów bez uprzedzenia.

RU

## Общая информация

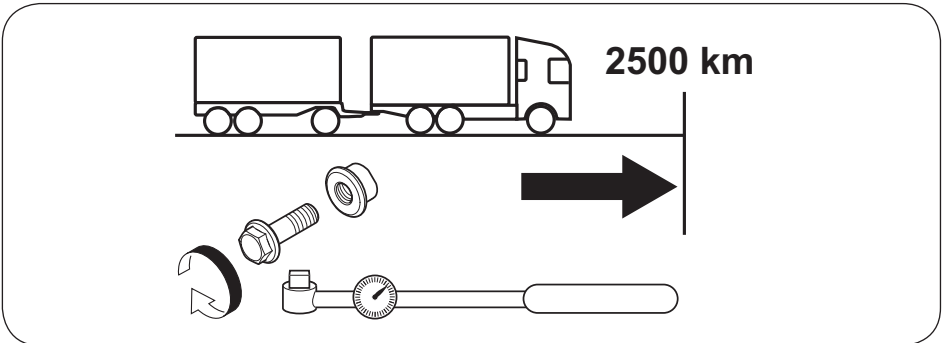
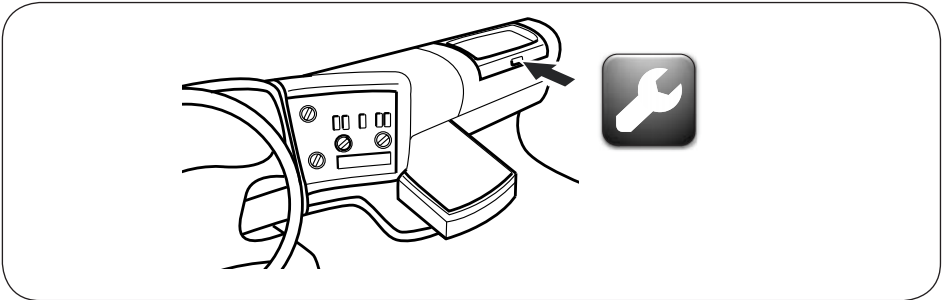
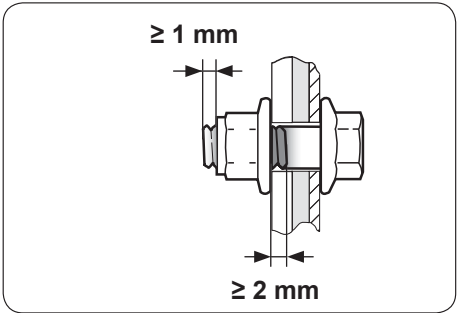
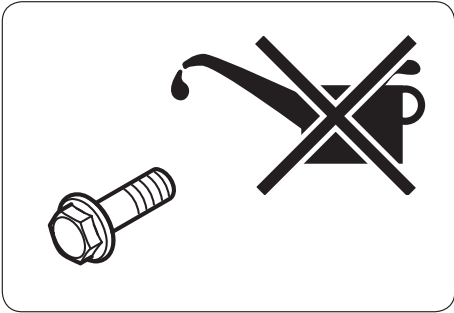
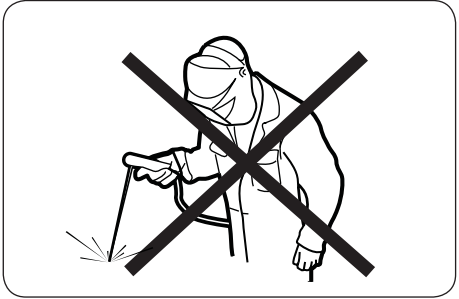
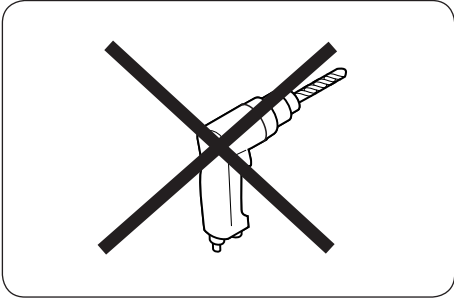
Для получения типового подтверждения для транспортного средства, необходим монтаж устройства в соответствии с указаниями VBG. Перед монтажом проверьте наличие всех деталей. Монтаж и обслуживание должны осуществляться тщательно и профессионально. Следуйте указаниям. Помните, что необходимо принимать во внимание указания изготовителя транспортного средства и возможные усиления рамы конструкции. Компания VBG GROUP TRUCK EQUIPMENT AB сохраняет за собой право на изменения в конструкции.

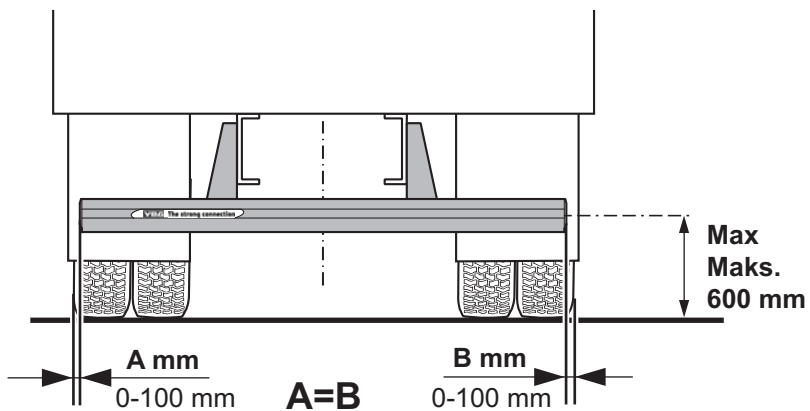
SE




## Allmänt

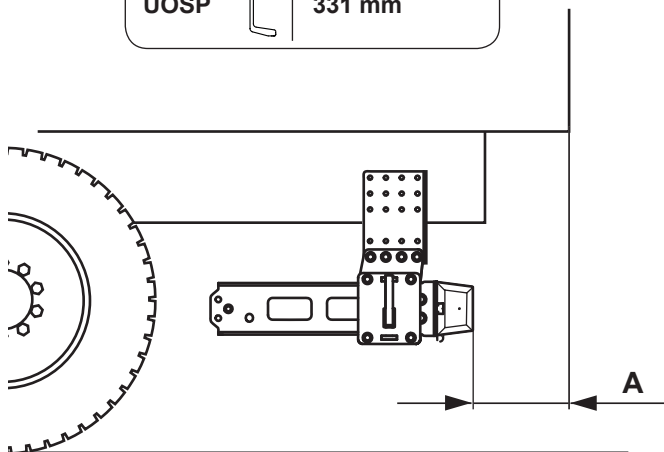
För att erhålla typgodkännande av fordonet krävs att montering skett enligt VBG:s anvisningar. *Identifiera alla delar före montering. Montering och service skall utföras noggrant och fackmannamässigt. Följ anvisningarna.* Notera att fordonstillverkarens anvisningar och eventuella ramförstärkningar måste beaktas.

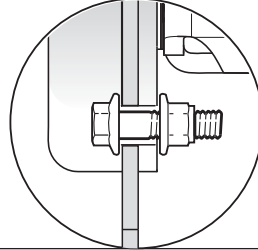
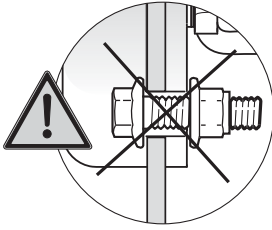
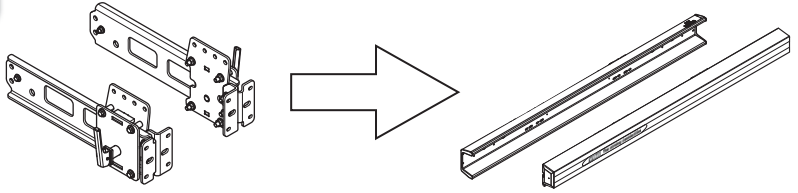
VBG GROUP TRUCK EQUIPMENT AB förbehåller sig rätten till konstruktionsförändringar.





		A = max/maks.
UHAP-2		280 mm
UCSP		316 mm
UOSP		331 mm

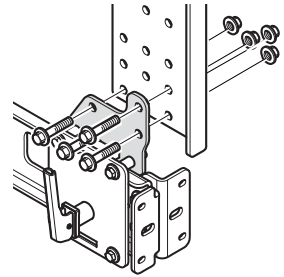
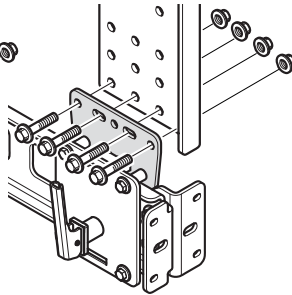
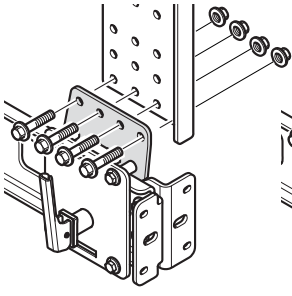




**UPS0-2 50**  
**21-230078**  
**21-571278**

**UPS0-2 45/60**  
**21-229678**

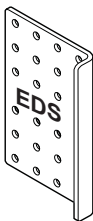
**UPS0-2 60**  
**21-225778**



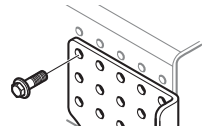
**8 x M14, (10.9) 163 Nm**  
**8 x M16, (10.9) 250 Nm**



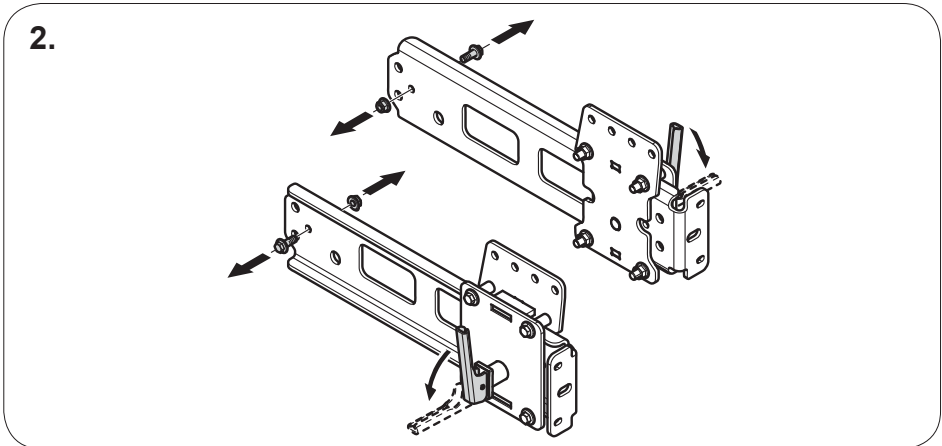
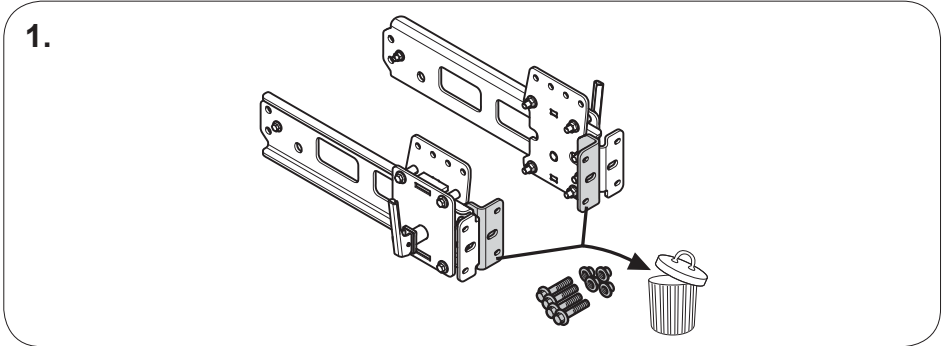
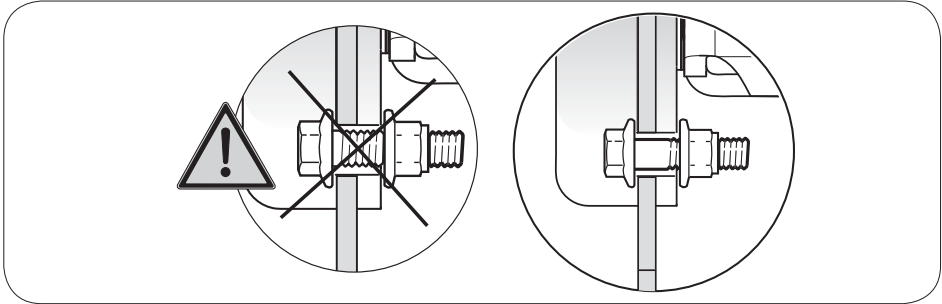
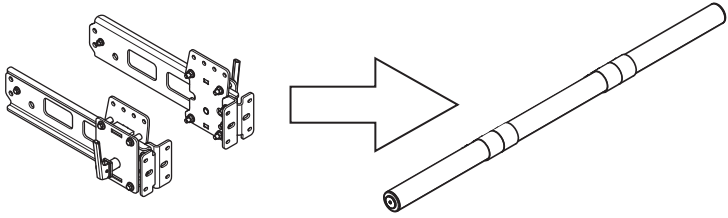
**8 x M16, (10.9) 250 Nm**



**38-172300**

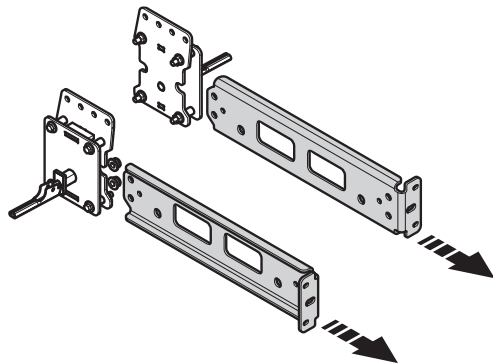


**38-234200**

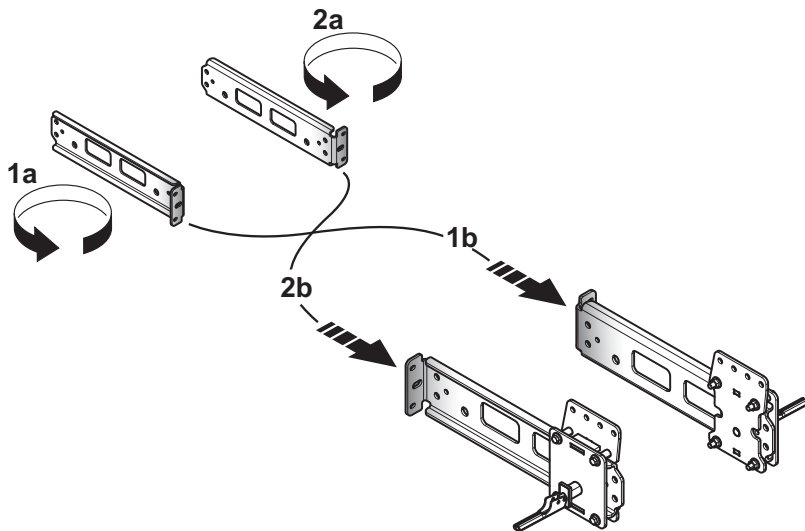




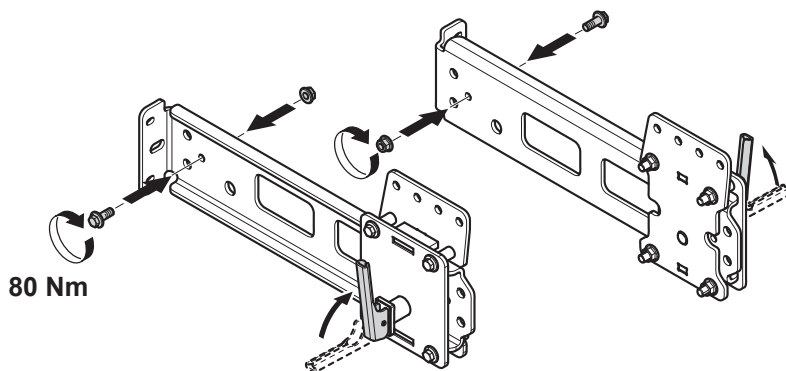
3.



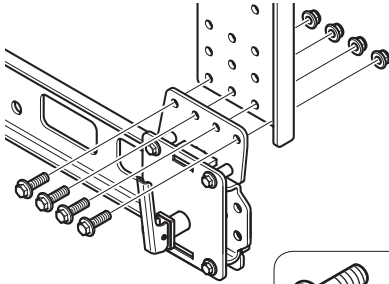
4.



5.



**UPS0-2 50**  
**21-230078**  
**21-571278**



**8 x M14**  
**(10.9)**



**163 Nm**

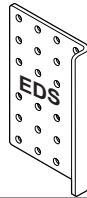
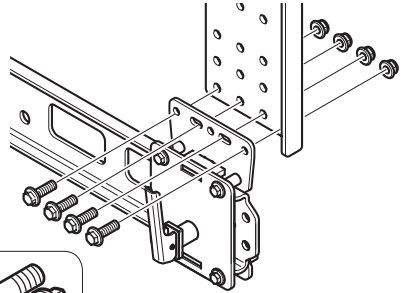


**8 x M16**  
**(10.9)**



**250 Nm**

**UPS0-2 45/60**  
**21-229678**



**38-172300**

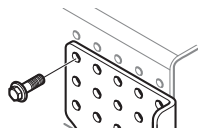
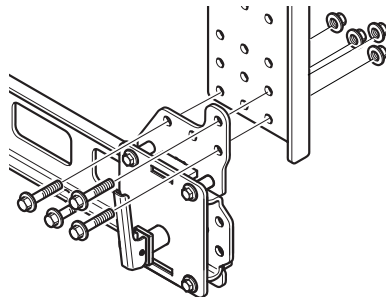
**UPS0-2 60**  
**21-225778**



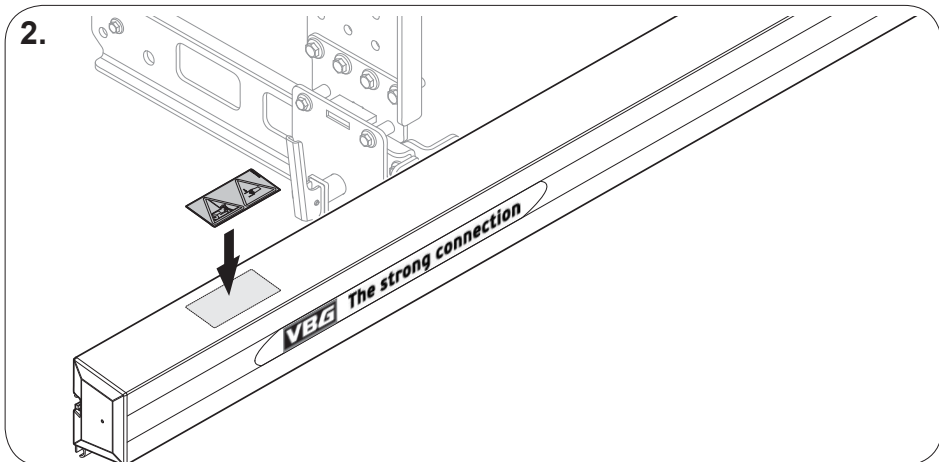
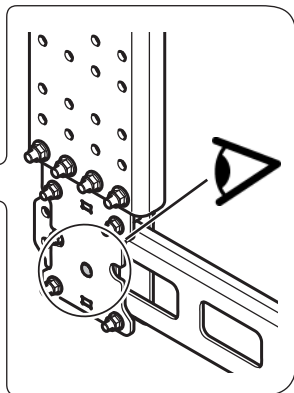
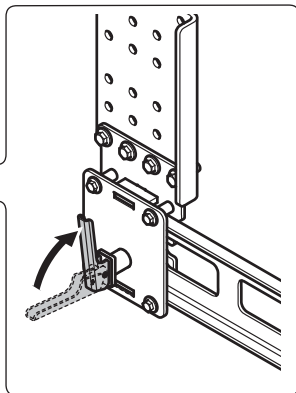
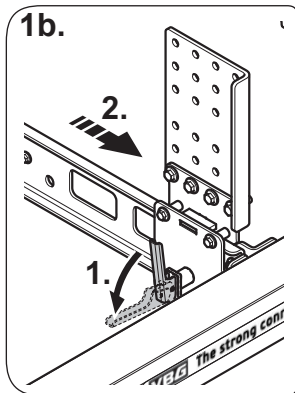
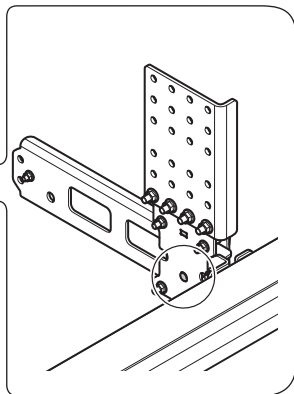
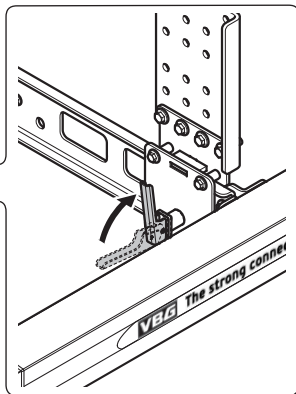
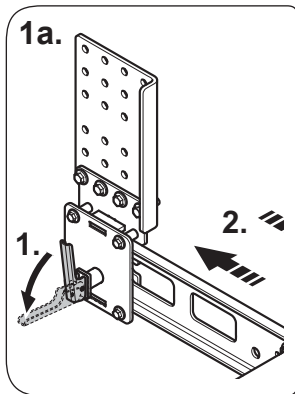
**8 x M16,**  
**(10.9)**



**250 Nm**



**38-234200**



Member of VBG GROUP  
[www.vbg.eu](http://www.vbg.eu)



**The strong connection**