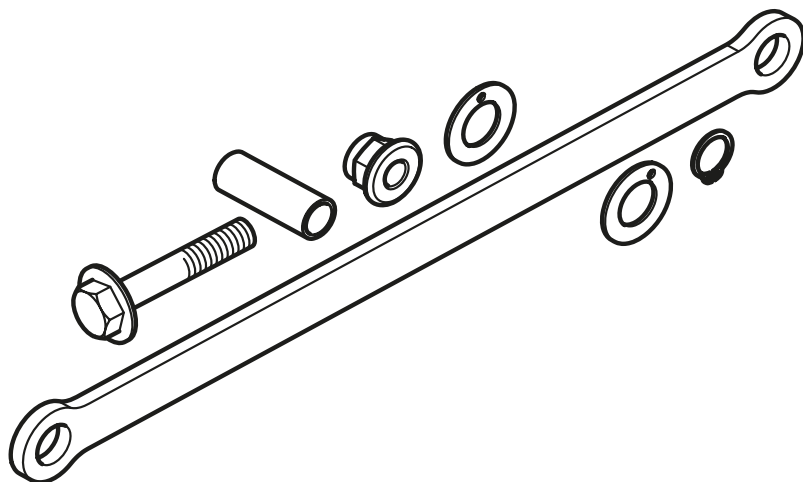


MOUNTING INSTRUCTION

2017-11-06 38-316900a



- | | | | |
|-----------|---|-----------|--|
| DE | Ersatzteil Koppelstange EUF-2 | LV | Rezerves detaļa Garenstienis EUF-2 |
| DK | Reservedel Parallelarme EUF-2 | NL | Reserveonderdeel Parallellstang EUF-2 |
| EE | Varuosa Paralleelstaak EUF-2 | NO | Reservedel Parallellstæg EUF-2 |
| FI | Varuosa Rinnakkaisvarsi EUF-2 | PL | Część zamienna Rozpórka równoległa EUF-2 |
| FR | Pièces de rechange Étai parallèle EUF-2 | RU | Запасная часть Параллельная тяга EUF-2 |
| GB | Spare part Parallel bar EUF-2 | SE | Reservdel Parallellstæg EUF-2 |



Montageanleitung
Monteringsvejledning
Paigaldusjuhend
Asennusohje

Instructions de montage
Mounting instruction
Montāžas instrukcija
Montagehandleiding

Monteringsanvisning
Instrukcja montażowa
Указания по монтажу
Monteringsanvisning

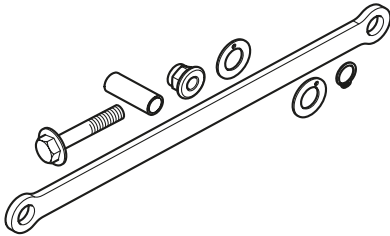


Funktionskontrolle
Funktionskontrol
Talituskontroll
Toiminnan tarkastus

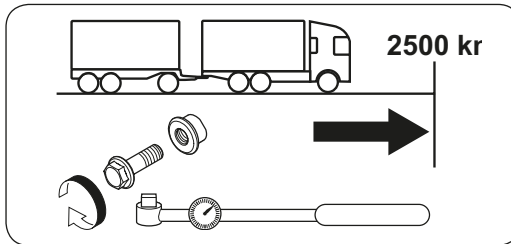
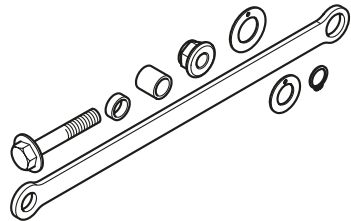
Vérification des fonctions
Function check
Darbības pārbaude
Functiecontrole

Funksjonskontroll
Kontrola działania
Контроль функций
Funktionskontroll

21-625600



21-625500



DE

Allgemeines

Identifizieren Sie vor der Montage alle Teile. Montage und Wartung müssen genau und fachmännisch durchgeführt werden. Befolgen Sie die Anweisungen.



WARNUNG!

Wenn die Schutztraverse noch nicht montiert ist, wird der Arm in Folge der Federkraft mit sehr großer Kraft und Geschwindigkeit nach oben gedreht, wenn er entriegelt wird.

VBG GROUP TRUCK EQUIPMENT AB behält sich technische Änderungen vor.

DK

Generelt

Identificér alle dele før montering. Montering og service skal udføres på en omhyggelig og fagligt korrekt måde. Følg vejledningene.



ADVARSEL!

Når der ikke er monteret en kofanger, svinger armen op med meget stor kraft og hastighed, når den frigøres.

VBG GROUP TRUCK EQUIPMENT AB forbeholder sig retten til konstruktionsændringer.

EE

Üldist

Määratlege kõik osad enne monteerimist. Paigaldus ja hooldus tuleb teostada hoolikalt ja professionaalselt. Järgige juhiseid.



HOIATUS!

Kui kaitsetall pole paigaldatud, liigub vars vabanedes suure jõu ja kiirusega ülespoole.

VBG GROUP TRUCK EQUIPMENT AB jätab endale õiguse konstruktsioonimuudatusteks.

FI

Yleistä

Tunnista kaikki osat ennen asennusta. Asennus ja huolto on suoritettava huolellisesti ja ammattimaisesti. Noudata ohjeita.



VAROITUS!

Kun suojapalkkia ei ole asennettu, varsi nousee vapautettaessa erittäin suurella voimalla ja nopeasti.

VBG GROUP TRUCK EQUIPMENT AB pidättää oikeuden rakennemuutoksiin.

FR

Généralités

Identifier toutes les pièces avant le montage. Le montage et l'entretien doivent être effectués avec le plus grand soin et selon des méthodes de professionnels. Suivre les instructions.



AVERTISSEMENT!

Lorsque la traverse de protection n'est pas montée, le bras est tourné vers le haut avec une grande force et une vitesse élevée lorsqu'il est libéré.

VBG GROUP TRUCK EQUIPMENT AB se réserve le droit de modifier sans préavis la conception de ses produits.

GB

Description

Identify all parts before use. Installation and maintenance should be carried out in the correct and approved way. Always follow the instructions.



WARNING!

When no underrun beam is mounted the arms move upward with great force and speed when released.

VBG GROUP TRUCK EQUIPMENT AB reserve the right to change design specifications without prior notice.

LV

Vispārīga informācija

Pirms montāžas identificējiet visas detaļas. Montāža un serviss ir jāveic rūpīgi un profesionāli. Sekojiet norādījumiem.



BRĪDINĀJUMS!

Kad aizsargstienis nav piestiprināts, "roka" tās atbrīvošanas brīdī griežas augšup ar lielu spēku un ātrumu.

VBG GROUP TRUCK EQUIPMENT AB saglabā tiesības izdarīt izmaiņas izstrādājumu konstrukcijās.

NL

Algemeen

Voor de montage moet u alle onderdelen identificeren. Voer montage en service zorgvuldig en deskundig uit. Volg de instructies.



WAARSCHUWING!

Wanneer de veiligheidsbalk niet gemonteerd is draaien de armen met grote kracht en snelheid omhoog wanneer deze worden losgemaakt.

VBG GROUP TRUCK EQUIPMENT AB behoudt zich het recht voor op constructiewijzigingen.

NO

Generelt

Identifiser alle deler før montering. Montering og service skal utføres nøyaktig og fagmessig. Følg anvisningene.



ADVARSEL!

Når underkjøringshinder ikke er montert vris armen oppover med meget stor kraft og hastighet når den frigjøres.

VBG GROUP TRUCK EQUIPMENT AB forbeholder seg retten til konstruksjonsendringer.

PL

Informacje ogólne

Zapoznaj się z poszczególnymi częściami przed przystąpieniem do montażu. Czynności montażowe i serwisowe należy wykonywać dokładnie i fachowo. Stosuj się do instrukcji.



OSTRZEŻENIE!

Gdy belka ochronna nie jest zamontowana, ramię w razie puszczenia odciągane jest do góry z bardzo dużą siłą i szybkością.

VBG GROUP TRUCK EQUIPMENT AB zastrzega sobie prawo wprowadzania zmian produktów bez uprzedzenia.

RU

Общая информация

Перед монтажом проверьте наличие всех деталей. Монтаж и обслуживание должны осуществляться тщательно и профессионально. Следуйте указаниям.



ПРЕДУПРЕЖДЕНИЕ!

Если защитная балка не установлена, то при освобождении, рычаг быстро перемещается вверх с очень большой силой.

Компания VBG GROUP TRUCK EQUIPMENT AB сохраняет за собой право на изменения в конструкции.

SE

Allmänt

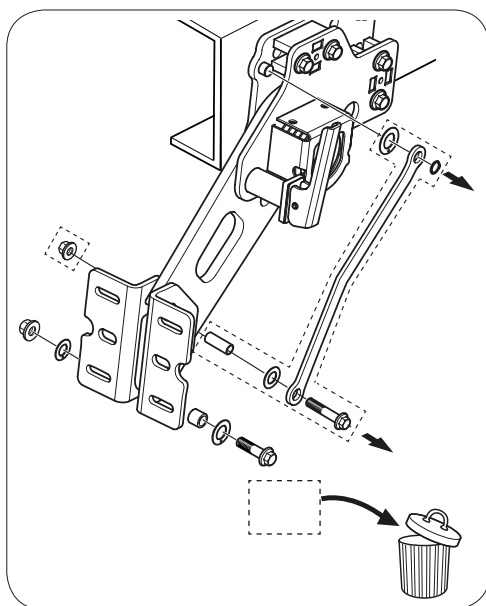
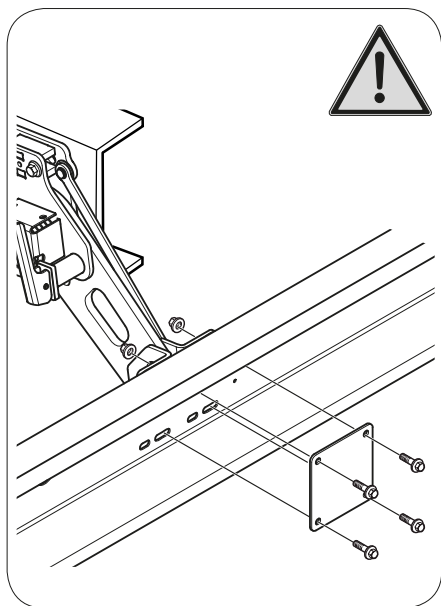
Identifera alla delar före montering. Montering och service skall utföras noggrant och fackmannamässigt. Följ anvisningarna.



WARNING!

När skydds balk ej är monterad vrids armen uppåt med mycket stor kraft och hastighet när den frigörs.

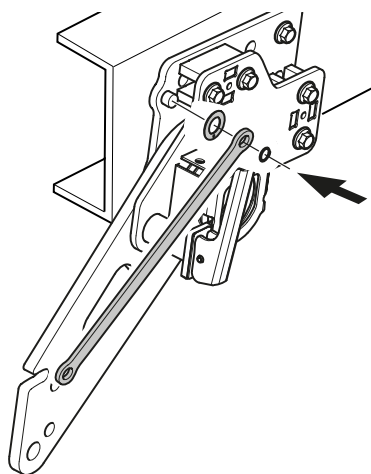
VBG GROUP TRUCK EQUIPMENT AB förbehåller sig rätten till konstruktionsförändringar.



21-625600

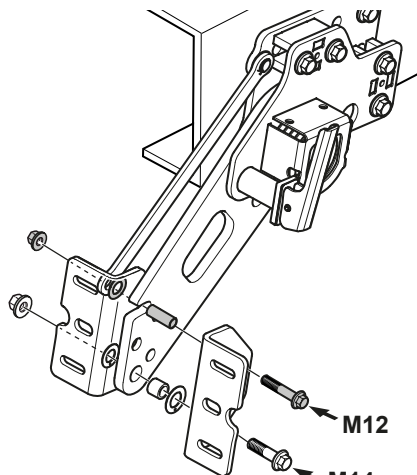
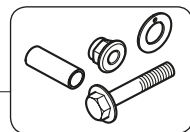



1.



2.

21-625600

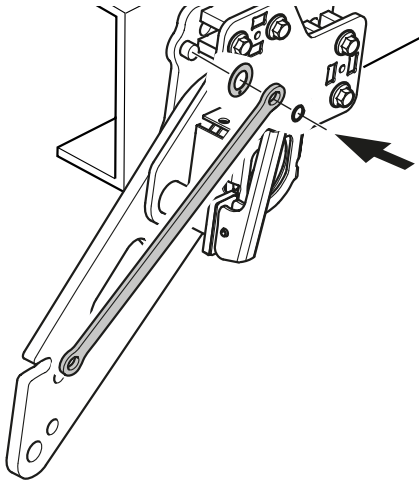


 **M12 - 80 Nm**
M14 - 140 Nm



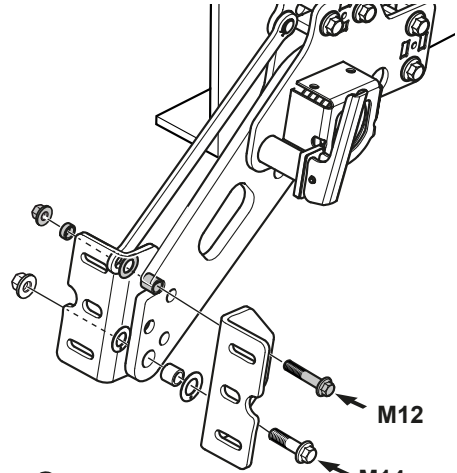
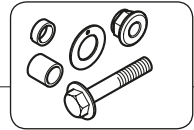
21-625500

1.



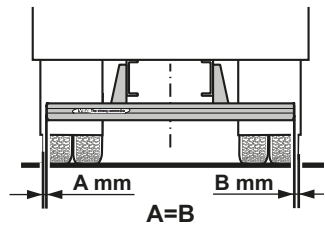
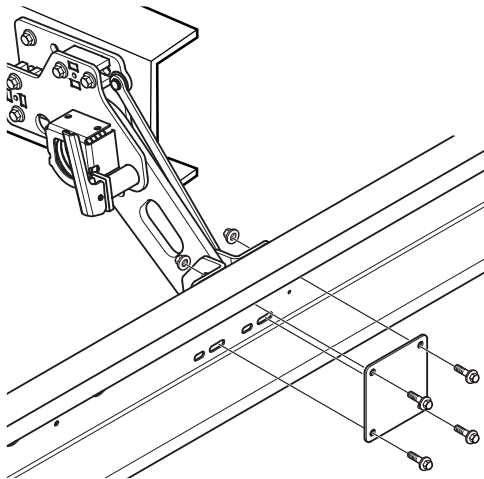
21-625500

2.

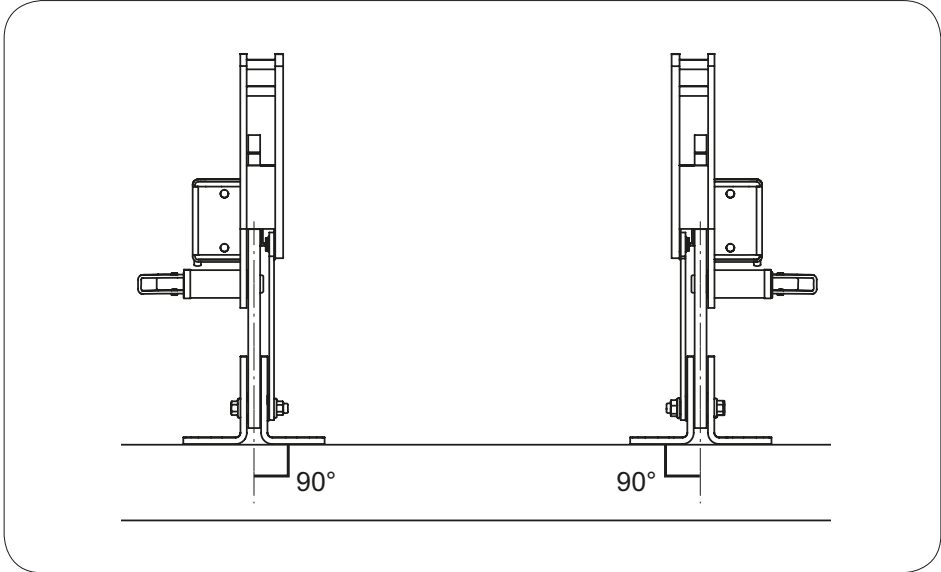
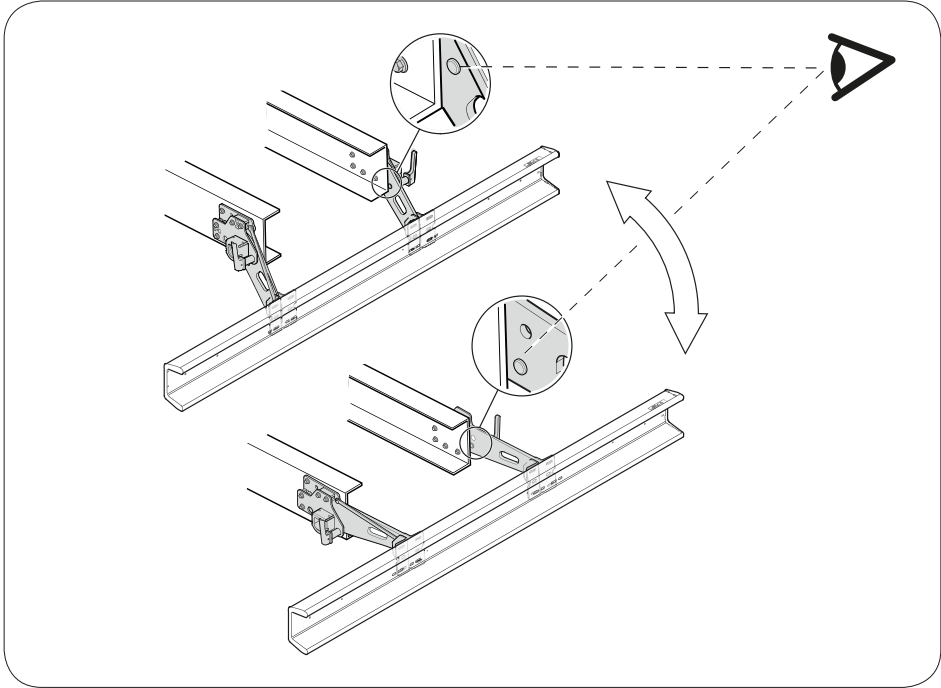


M12 - 80 Nm

M14 - 140 Nm



47 Nm



Member of VBG Group

www.vbg.eu



The strong connection