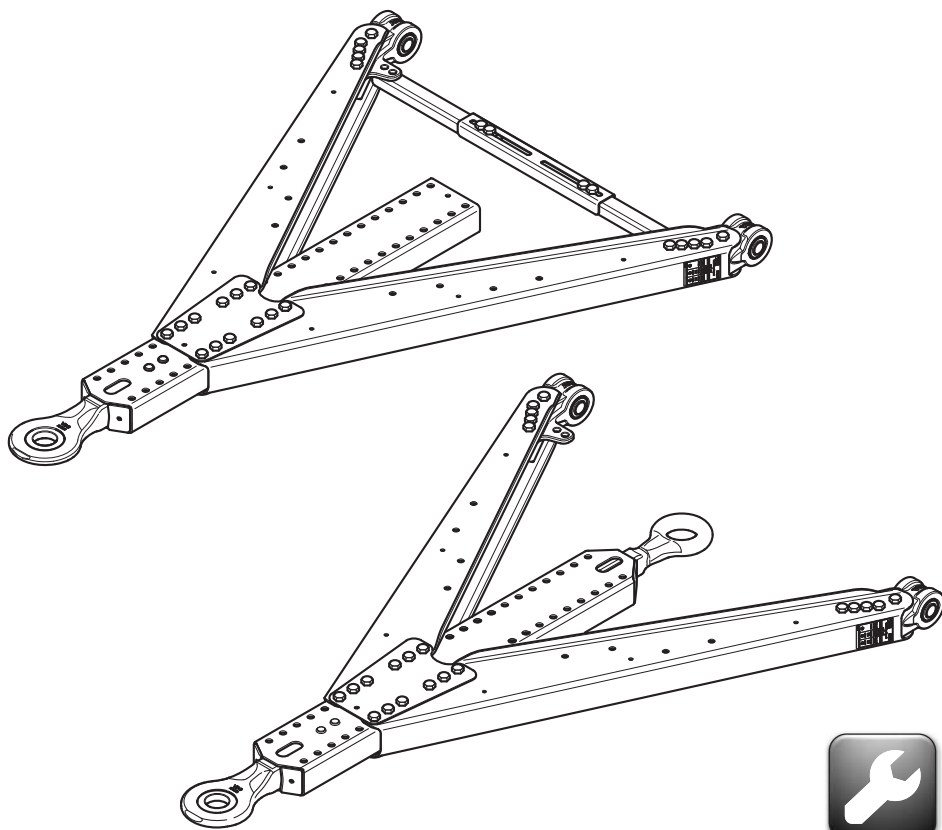


MOUNTING INSTRUCTION

2016-01-27 38-150900j



DE Multi Zugdeichsel

LV Multi vilcējspraišļa

DK Multi Trækstang

NO Multi Tilhengerdrag

FI Multi Vetoaisa

PL Dyszel Multi

GB Multi Drawbar

SE Multi Dragstång



Montageanleitung
Monteringvejledning
Paigaldusjuhend
Asennusohje

Instructions de montage
Mounting instruction
Montāžas instrukcija
Montagehandleiding

Monteringsanvisning
Instrukcija montažova
Указання по монтажу
Monteringsanvisning

DE

Allgemeines

Identifizieren Sie vor der Montage alle Teile. Montage und Wartung müssen genau und fachmännisch durchgeführt werden. Befolgen Sie die Anweisungen. Übergeben Sie alle Anweisungen und Anleitungen dem Kunden, damit dieser die Unterlagen für spätere Wartung und Pflege im Fahrzeug verwahren kann. Die VBG Multi-Zugdeichsel besteht aus einer Reihe unterschiedlicher Schenkel, Vorder- und Rückteile, die mit Schraubverbindungen montiert werden. Bei der Montage der Briab-Befestigung die konischen Buchsen mit wasserlöslichem Schmiermittel einfetten. Achtung! Kein Mineralöl verwenden. Die Teile können für Zugdeichsellängen zwischen 1.200 mm und 3.000 mm in Schritten von 50 mm kombiniert werden. Die Schenkel sind für c/c-Maße zwischen 980 und 1.300 mm erhältlich. Zur Montage von z. B. Befestigungen oder Zubehör sind Bohrungen oder Schweißungen an der Zugdeichsel nicht zulässig. Das Vorder- oder Rückteil kann bei Bedarf gekürzt werden, siehe Abb. 7. Das Kürzen muss mit einem Schneidwerkzeug erfolgen (kein Schneidbrennen). Die Kante muss rundherum entgratet werden, 1 mm 45°. **Achtung!** Schnittflächen gegen Rostbildung schützen. **Achtung! Die Schrauben zur Montage der Zugdeichsel sind gewachst und müssen trocken ohne Schmiermittel angezogen werden. 2-mal über Kreuz festziehen. Nach 2.500 km Fahrt müssen die Schrauben nachgezogen werden. Wenn die Schrauben dennoch geölt sind, muss das Anzugsdrehmoment auf 94 Nm bei M14 bzw. 145 Nm bei M16 reduziert werden, damit die Gewinde nicht zu stark belastet werden.** Zubehör: Die Zugdeichsel kann mit Fußtritt, Trittfäche und Ausgleichfeder oder ähnlichem, wodurch die Zugdeichsel auf Kupplungshöhe gebracht wird, ausgeführt werden. VBG empfiehlt, die Leitungen und Kabel in den vorhandenen Löchern festzuklemmen.

DK

Generelt

Kontroller at alle dele er til stede inden montering. Montering og service skal foretages omhyggeligt og fagmæssigt. Følg anvisningerne. Giv kunden alle anvisninger og instruktioner, så de kan opbevares i bilen med henblik på fremtidig service og vedligeholdelse. VBG Multi trækstang består af en række forskellige dele, sidevanger, fremdele, og komplette bageste konsoller, der samles med bolte. Ved montering af Briab-konsoller – smør de koniske bøsninger med vandopløseligt glidemiddel. OBS! Mineralolie må ikke benyttes. Delene kan kombineres til trækstænger med længder fra 1200 mm – 3000 mm i spring på 50 mm. Sidevangerne er afstemt til c/c-mål fra 980 – 1300 mm. Det er ikke tilladt at svejse eller bore i trækstangen for f.eks. at montere beslag eller udstyr. Fremdelen kan afkortes, hvis det kræves, se fig. 7. Afkortning skal foretages med skærende værktøj (ikke skærebrenner). Kanten skal afgrates over alt, 1 mm 45°. Sørg for at rustbeskytte skæreflader. OBS! De bolte, der bruges til samling af trækstangen, er voksbehandlede, og de skal spændes i tør tilstand uden tilsætning af smøremiddel. Tilspænding skal ske 2 gange over kryds. Boltene skal efterspændes efter 2500 km. Hvis boltene af en eller anden grund alligevel smøres, skal tilspændingsmomentet reduceres til 94 Nm for M14 hhv. 145 Nm for M16 for at belastningen på gevindene ikke skal blive utilsadeligt stor. Tilbehør: Trækstangen kan udstyres med trinbøjle, gangbro samt trækstangsfjeder eller lignende, der holder trækstangen i koblingshøjde. VBG anbefaler, at slanger og ledninger fastspændes med klemmer i de eksisterende huller.

FI

Yleistä

Tunnista kaikki osat ennen asennusta. Asennus ja huolto on suoritettava huolellisesti ja ammattimaisesti. Noudata ohjeita. Luovuta kaikki ohjeet asiakkaalle ajoneuvossa säilytettäväksi tulevia huoltoja ja kunnossapittoa varten. VBG Multi -vetoaisa koostuu erilaisista reisosista, etuosista ja vetokorvakkeista, jotka kiinnitetään toisiinsa pulttiliitoksilla. Briab-vetokorvakkeen asennus - sivele kartiomaisille kumiholkeille vesiliukoista liuστοainetta. HUOM! Mineraliöljyä ei saa käyttää. Osia yhdistämällä saadaan vetoaisapituudet 1200–3000 mm, 50 mm:n jautuksella. Reisosat on sovitettu c/c-mitoille 980–1300 mm. Vetoaisaa ei saa hitsata eikä porata esim. kiinnikkeiden tai lisävarusteiden asentamiseksi. Etuosaa voidaan tarvittaessa lyhentää, ks. kuva 7. Katkaisu on tehtävä leikkaamalla (ei polttamalla). Reuna on viistettävä kauttaaltaan, 1 mm 45°. Muista ruostesuojata katkaisupinta. **HUOM!** Vetoaisan osien kiinnittämiseen käytettävät pultit on käsitelty vahalla ja ne on kiristettävä kuivana ilman voiteluaineita. Jälkikiristys on tehtävä 2 kertaa, ristikkäin. Jälkikiristys on tehtävä 2500 km:n jälkeen. Jos pultit on kuitenkin jostakin syystä öljytty, kiristysmomenttia on pienennettävä 94 Nm:iin M14- ja 145 Nm:iin M16-pulteille, etteivät kiertete kuormitu liian voimakkaasti. **Lisävarusteet:** Vetoaisaan voidaan lisätä astin, kulkutaso sekä kannatinjousi tai vastaava, joka säätää vetoaisan vetokytkimen korkeudelle. VBG suosittelee letkujen ja kaapeleiden kiinnittämistä vetoaisan jo olemassa oleviin reikiin.

GB

General

Identify all parts before installation. Installation and service should be carried out carefully and professionally.

Follow the instructions. All directives and instructions should be kept in the vehicle for future service and maintenance. VBG Multi Drawbar consists of a number of different sidemembers, front sliders and rear brackets, which are mounted together with bolted joints. When fitting the Briab bracket, lubricate the conical bushings with water-soluble lubricant. NOTE. Mineral oil must not be used. The parts can be combined to drawbar lengths from 1,200–3,000 mm in steps of 50 mm. The sidemembers are adapted for c/c dimensions of 980–1,300 mm. It is not permitted to weld or drill in the drawbars, for example to fit brackets or accessories. The front slider can be shortened if necessary, see figure 7. It must be cut with a cutting tool (not with flame). The edge must be deburred all round, 1 mm (45°). Remember to treat the cut surface to prevent rust. **NOTE. The screws used to assemble the drawbar are treated with wax and should be tightened when dry without the addition of lubricant. Tighten crosswise, 2 times. Re-tighten after driving 2,500 km. If the screws for some reason have been oiled, the tightening torque should be reduced to 94 Nm for M14, and 145 Nm for M16, in order to avoid excessive strain on the threads.** Accessories: The drawbar can be provided with a foot step, catwalk and balance spring, or the like, which adjusts the drawbar to the height of the coupling. VBG recommends that hoses and cables are clamped secure in their existing holes.

LV

Vispārēja informācija

Pirms montāžas identificējiet visas detaļas. Montāža un serviss ir jāveic rūpīgi un profesionāli. Sekojiet norādījumiem. Visus norādījumus un instrukcijas, kas būs nepieciešamas servisam un apkopei, nododiet klientam, lai tās tiktu uzglabātas transporta līdzeklī. VBG Multi vilcējsija sastāv no daudziem dažādiem šenkeļiem, priekšējās un aizmugures daļas stiprinājumiem, kas samontējami kopā ar savilcējskrūvēm. "Briab" stiprinājuma montēšana – ieeļojiet koniskās bukses ar ūdenī šķīstošu smērvielu. IEVĒROJIET! Minerāleļļu izmantot nedrīkst!

Vilcējsijas garumu var kombinēt no 1200 mm līdz 3000 mm ar intervālu 50 mm. Šenkeļi ir piemēroti c/c izmēriem no 980 līdz 1300 mm. Aizliegts metināt vai urbt vilcējsiju, lai, piemēram, uzmontētu sastiprinājumu vai citas detaļas. Vajadzības gadījumā priekšdaļu drīkst saīsināt, skatīt 7. attēlu. Griešana jāizdara ar griezējinstrumentiem (nededzināt!). Malas visapkārt jāpielīdzina, 1 mm 45°. Neaizmirstiet apgrieztās virsmas apstrādāt ar pretrūsas līdzekli. IEVĒROJIET! Skrūves, ko izmanto vilcējsijas montāžai, ir apstrādātas ar vasku un ir jāskrūvē sausas, nelietojot bez smērvielas. Pievilksana jāveic 2 reizes krusteniskā veidā. Atkārtota pievilksana jāveic pēc 2500 km nobraukuma. Ja skrūves kaut kāda iemesla dēļ ir saelļotas, tad skrūves M 14 griezes moments ir jāsamazina līdz 94 Nm un skrūvei M16, attiecīgi, 145 Nm, lai pieļaujama slodze uz vītņēm nebūtu pārsniegta. Piederumi: vilcējsija var būt aprīkota ar pedāli, sānmalu un balansa atsperes vai citiem piederumiem, kas noregulē vilcējsijas savienojuma augstumu. VBG iesaka šūtenes un kabelus piestiprināt attiecīgajās atverēs.

NO

Generelt

Identifiser alle deler før montering. Montering og service skal utføres nøyaktig og fagmessig. Følg anvisningene. Overlever alle anvisninger og instruksjoner til kunden for oppbevaring i kjøretøyet for fremtidig service og vedlikehold. VBG Multi Tilhengerdrag består av flere sidevanger, framdel og bakre fester som monteres sammen med boltforbindelser. Ved montering av Briabfeste – smør de koniske foringene med et vannløselig smøremiddel. OBS! Mineralolje må ikke brukes. Delene kan kombineres til tilhengerdraglengder mellom 1 200 mm og 3 000 mm, i trinn på 50 mm. Sidevangene er tilpasset for c/c-mål mellom 980 og 1 300 mm. Det er ikke tillatt å sveise eller bore i tilhengerdraget, for f.eks. å montere fester eller tilbehør. Framdelen kan kortes av ved behov, se bilde 7.

Kapping skal skje med skjærende verktøy (ikke brenning). Kanten skal grades i hele sin omkrets, 1 mm 45°. Husk å rustbeskytte kappeflaten. OBS! Skruene som brukes for å montere sammen tilhengerdraget er voksbehandlet og skal trekkes til tørre, uten bruk av smøremiddel. Tiltrekking skal foretas to ganger over kryss. Etertrekking skal skje etter 2 500 km kjøring. Hvis skruene av en eller annen grunn likevel er blitt oljet, skal tiltrekkingmomentet reduseres til 94 Nm for M14 hhv. 145 Nm for M16, for at ikke belastningen på gjengene skal bli høyere enn tillatt. Tilbehør: Tilhengerdraget kan utstyres med stigtrinn, gangbord og balansefjær eller lignende som justerer tilhengerdraget til koblingens høyde. VBG anbefaler at slanger og kabler klamres fast i hull som allerede finnes.

Informacje ogólne

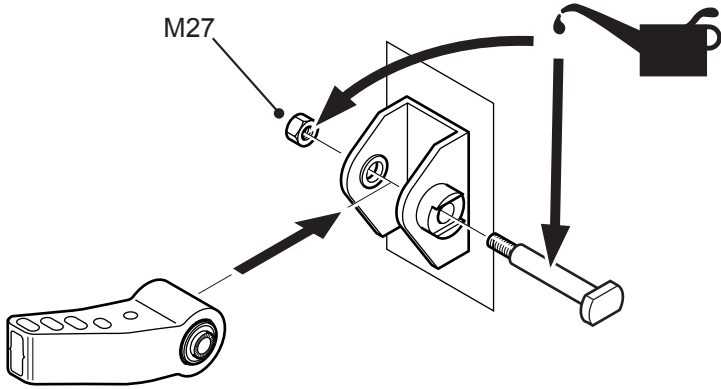
Zapoznaj się z poszczególnymi częściami przed przystąpieniem do montażu. Czynności montażowe i serwisowe należy wykonywać dokładnie i fachowo. Stosuj się do instrukcji. Wszystkie wskazówki i instrukcje należy przekazać klientowi w celu przechowywania ich w pojeździe do wykorzystania przy okazji przyszłych czynności serwisowych i konserwacyjnych. Dyszel VBG Multi składa się z kilku rodzajów części przednich i odnóg oraz z poprzeczki i zamocowań tylnych, które zostają połączone za pomocą połączeń śrubowych. Podczas montażu zaczepów Briab nasmaruj tuleje stożkowe środkiem poślizgowym rozpuszczalnym w wodzie. UWAGA! Nie wolno stosować oleju mineralnego! Łącząc odpowiednio części można uzyskać długość dyszla w zakresie od 1 200 mm do 3 000 mm, zmieniając długość w odstępach po 50 mm. Poprzeczki dopasowane są do wymiaru c/c w zakresie 980 - 1 300 mm. Dyszla nie wolno spawać ani wiercić w nim otworów, np. w celu zamontowania zamocowań lub akcesoriów. Część przednią można w razie potrzeby skrócić – patrz ilustracja 7. Cięcie należy wykonać narzędziem tnącym (nie palnikiem). Krawędź należy opiliować dookoła, 1 mm 45°. Pamiętaj, by obciętą powierzchnię zabezpieczyć przed korozją. UWAGA! Śruby używane do zmontowania dyszla są nawoskowane i należy je dokręcać na sucho, bez dodatku środka smarującego. Śruby należy dociągnąć na krzyż, dwukrotnie. Śruby należy ponownie dociągnąć po przejechaniu 2500 km. Jeżeli śruby z jakiegoś powodu mimo wszystko zostały naoilowane, moment dokręcania należy odpowiednio zmniejszyć do 94 Nm dla śrub M14, lub do 145 Nm dla śrub M16, aby obciążenie gwintu nie przekraczało dopuszczalnych wartości. Wyposażenie: Dyszel można wyposażyć w stopnie, pomost oraz sprężynę balansową lub podobne urządzenie regulujące ustawienie dyszla w stosunku do wysokości zaczepu. VBG zaleca, aby przewody giętkie i kable przypiąć w istniejących otworach.

Allmänt

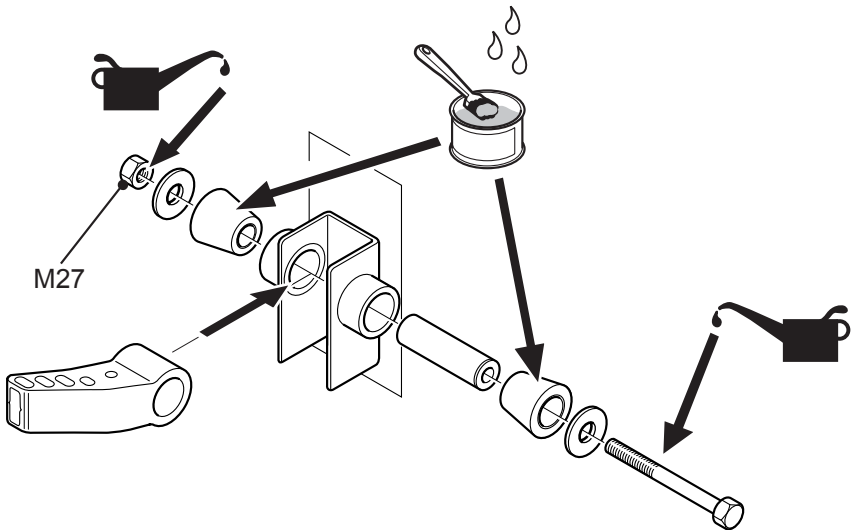
Identifiera alla delar före montering. Montering och service skall utföras noggrant och fackmannamässigt. Följ anvisningarna. Lämna alla anvisningar och instruktioner till kunden att förvaras i fordonet för framtida service och underhåll. VBG Multi Dragstång består av ett antal olika skänklar, frambelar och bakre fästen som monteras samman med bultförband. Vid montering av Briabfäste - smörj de koniska bussningarna med vattenlösligt glidmedel. **OBS!** Mineralolja får ej användas. Delarna kan kombineras till dragstångslängder mellan 1200 mm – 3000 mm i steg om 50 mm. Skänklarna finns anpassade för c/c-mått mellan 980 – 1300 mm. Det är inte tillåtet att svetsa eller borra i dragstången för att t.ex. montera fästen eller tillbehör. Framdel får vid behov avkortas, se bild 7. Kapning skall ske med skärande verktyg (ej bränning). Kanten skall gradas runt om, 1 mm 45°. Tänk på att rostskydda kapytan. **OBS!** Skruvarna som används för att montera ihop dragstången är vaxbehandlade och skall dras torra utan tillsats av smörjmedel. Åtdragning skall ske 2 gånger korsvis. Efterdragning skall ske efter 2500 km körning. Om skruvarna av något skäl ändå anoljats skall åtdragningsmomentet reduceras till 94 Nm för M14 respektive 145 Nm för M16 för att inte belastningen på gängorna skall bli otillåtet hög. **Tillbehör:** Dragstången kan förses med fotsteg, gångbord samt balansfjäder eller liknande som justerar dragstången till kopplingsens höjd. VBG rekommenderar att slangar och kablar klemmas fast i befintliga hål.



1a.

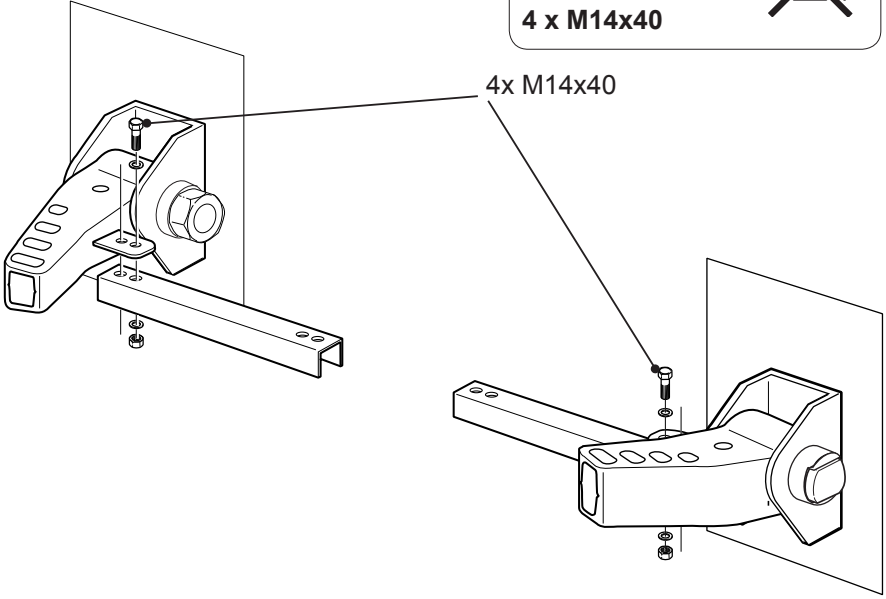


1b.



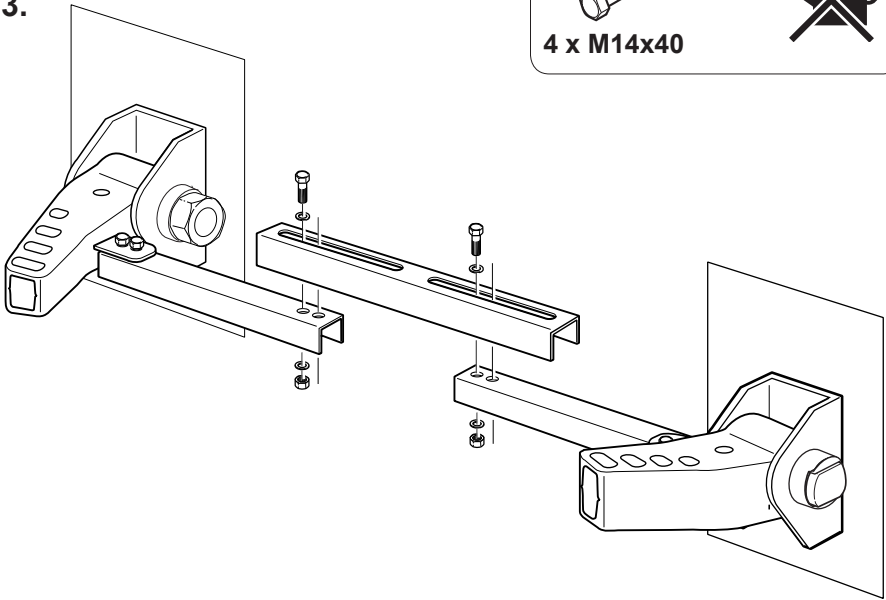
2.

4 x M14x40



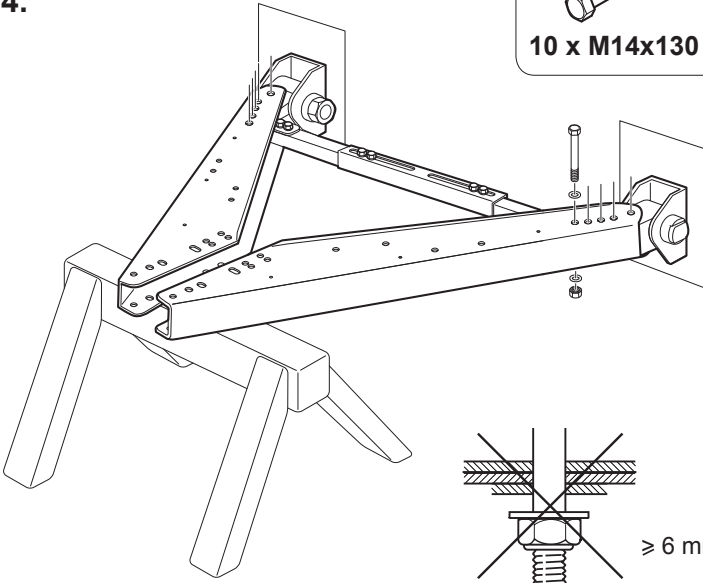
3.

4 x M14x40



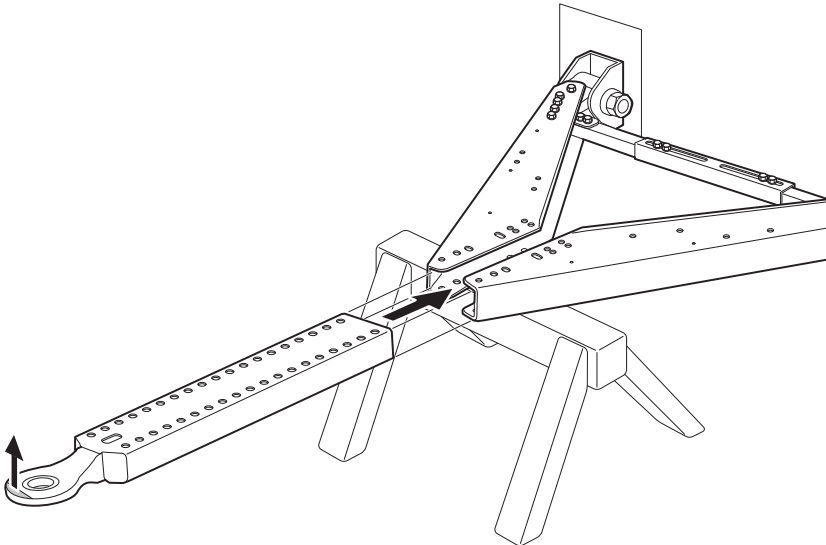
4.


10 x M14x130



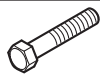
5.

D 130/146/158/179 kN

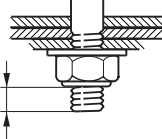
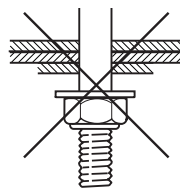
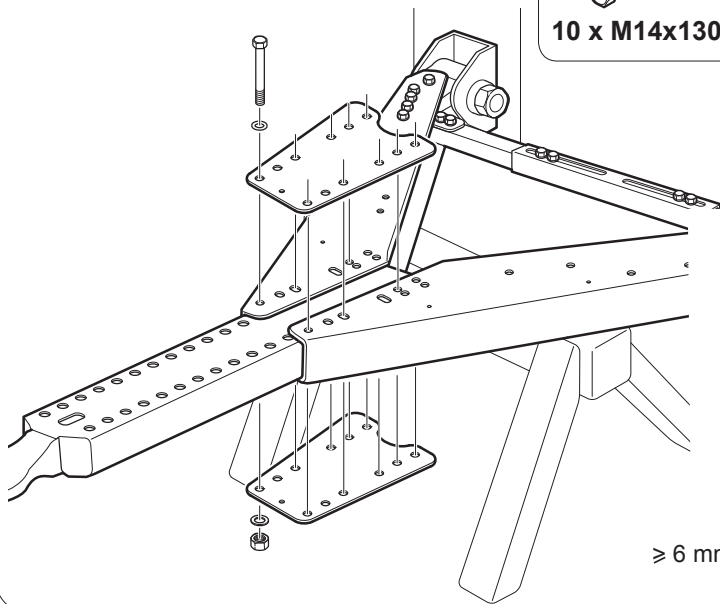


6a.

D 130/146 kN



10 x M14x130



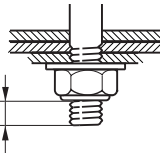
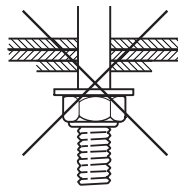
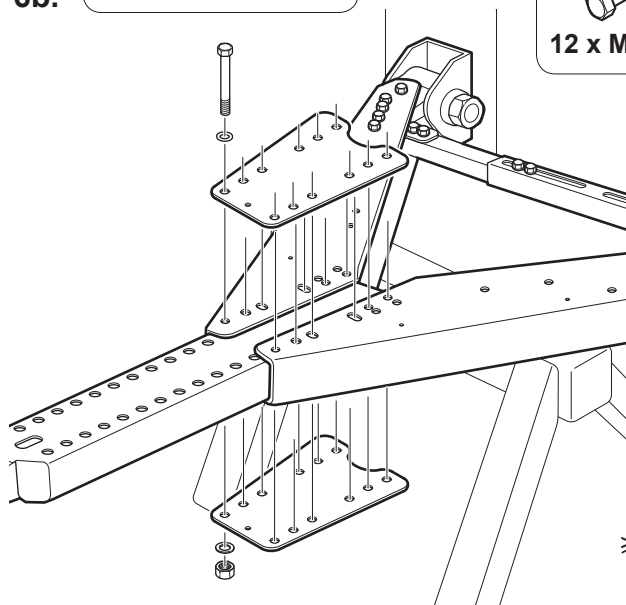
≥ 6 mm

6b.

D 158/179 kN

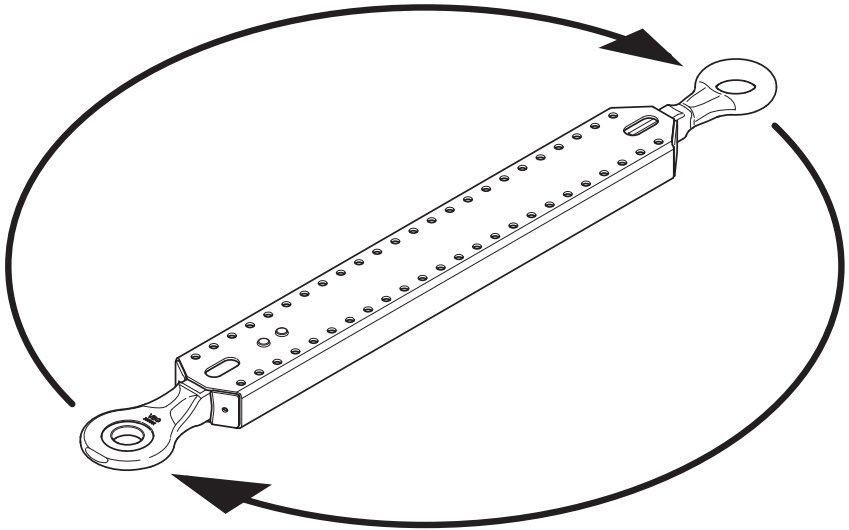


12 x M16x140

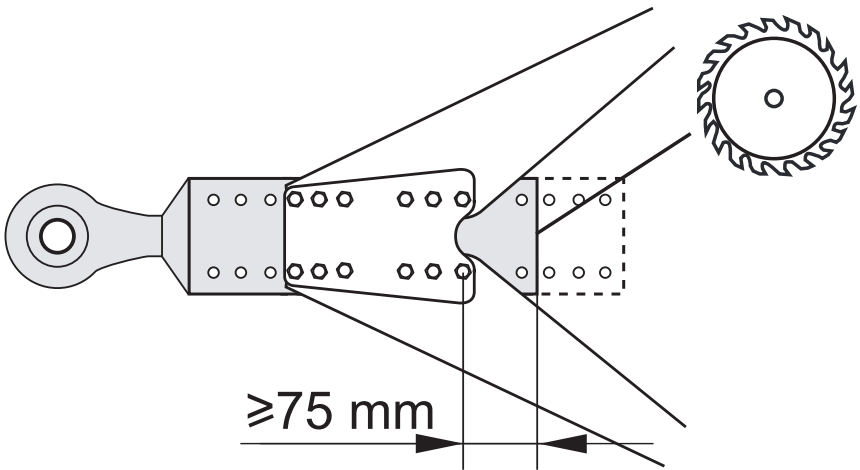


≥ 6 mm

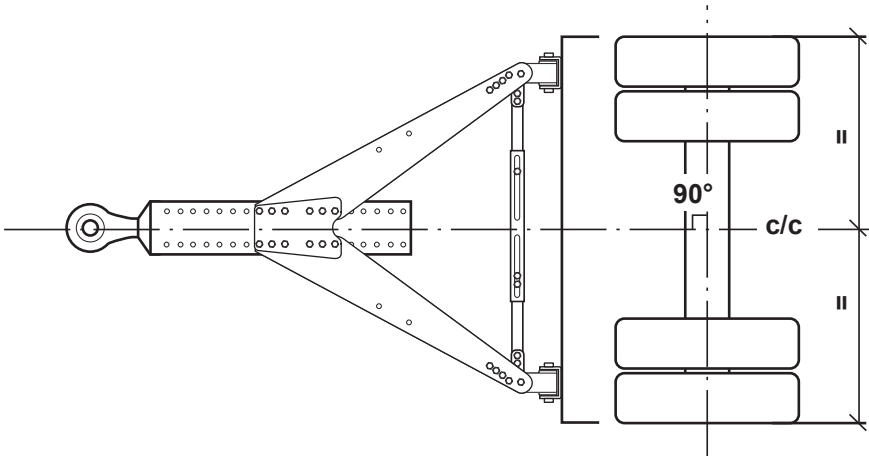
D 158/179 kN



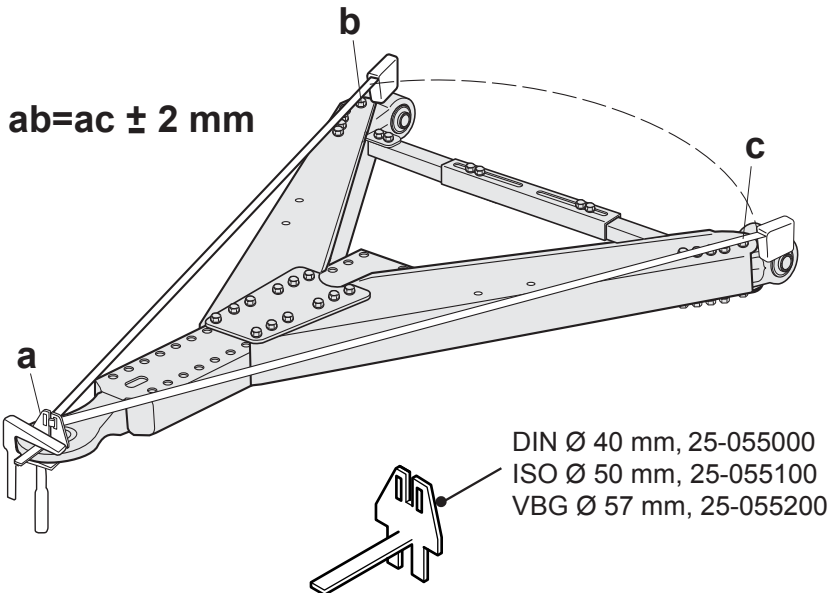
7.



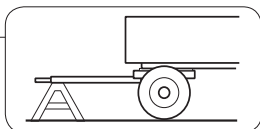
8.



9.

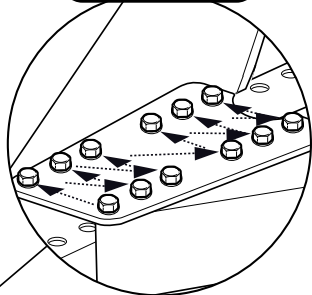
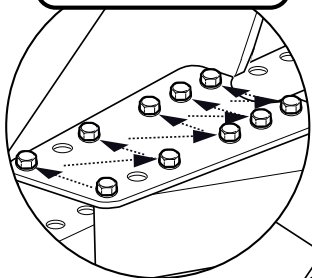


10.

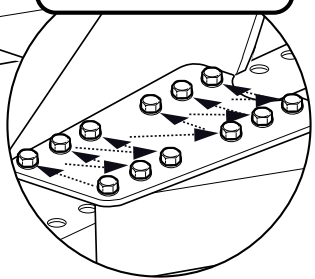
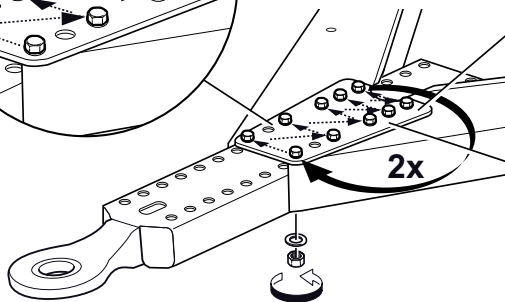


D 179 kN

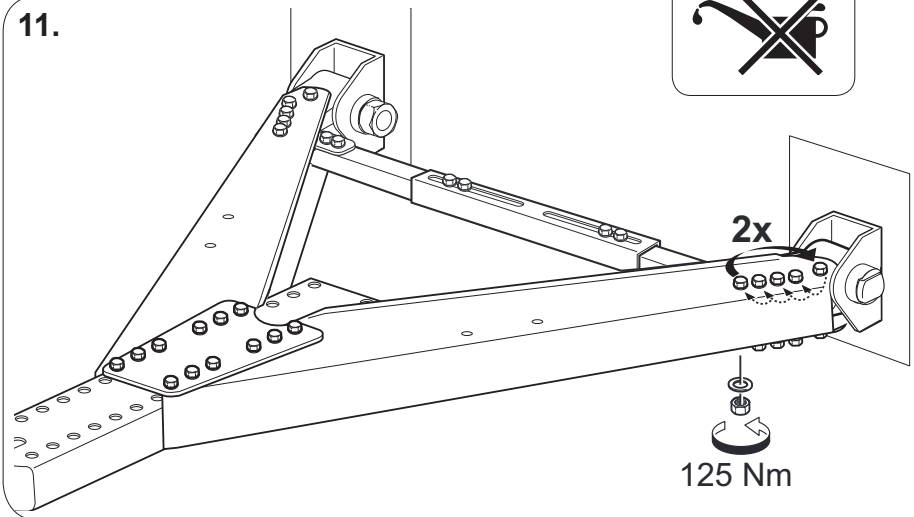
D 130/146 kN



D 158/179 kN

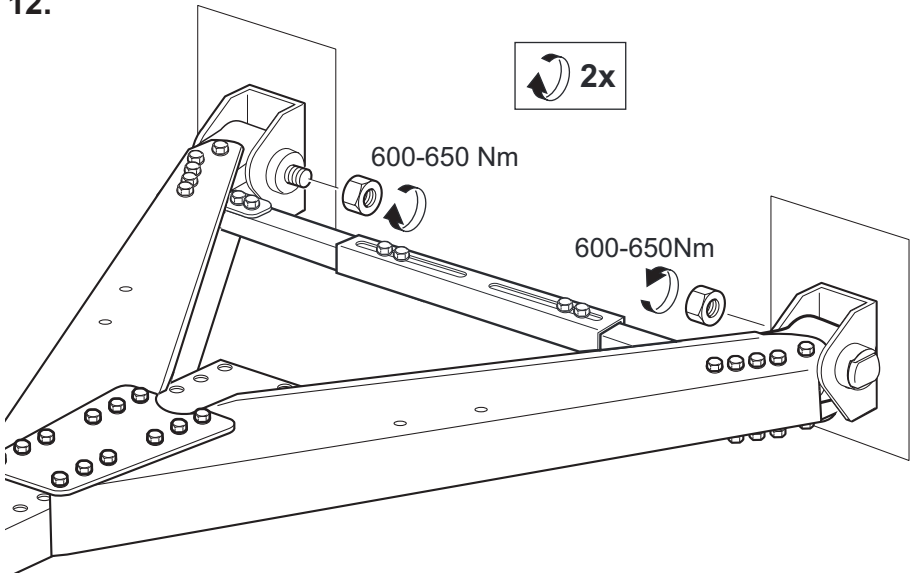


11.

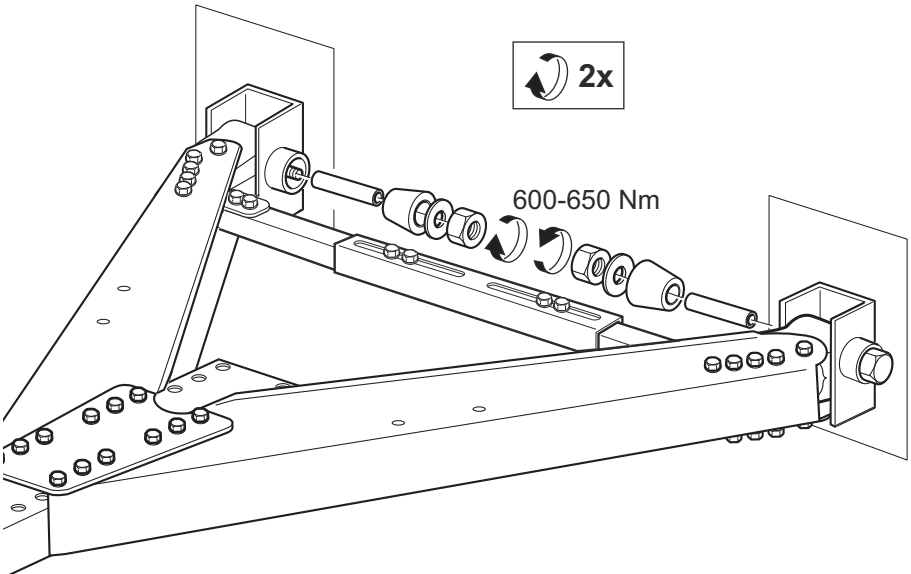


125 Nm

12.

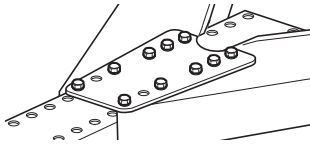


13.





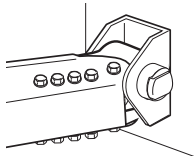
2x



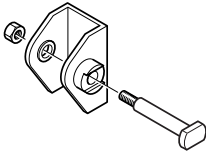
D 130/146 kN
M14, 125 Nm, 8.8

D 158/179 kN
M16, 195 Nm, 8.8

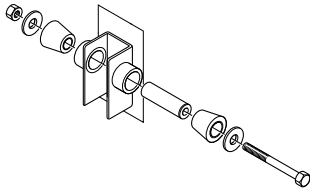
D 179 kN
M16, 195 Nm, 8.8



M14, 8.8
125 Nm



M27,
600-650 Nm



M27,
600-650 Nm



Member of VBG GROUP

www.vbg.eu



The strong connection